

Мембранные насосы

NPF 15



Алматы (7273)495-231
Архангельск (8182)63-90-72
Астрахань (8512)99-46-04
Барнаул (3852)73-04-60
Белгород (4722)40-23-64
Брянск (4832)59-03-52
Владивосток (423)249-28-31
Волгоград (844)278-03-48
Вологда (8172)26-41-59
Воронеж (473)204-51-73
Екатеринбург (343)384-55-89
Иваново (4932)77-34-06
Ижевск (3412)26-03-58
Иркутск (395)279-98-46

Казань (843)206-01-48
Калининград (4012)72-03-81
Калуга (4842)92-23-67
Кемерово (3842)65-04-62
Киров (8332)68-02-04
Краснодар (861)203-40-90
Красноярск (391)204-63-61
Курск (4712)77-13-04
Липецк (4742)52-20-81
Магнитогорск (3519)55-03-13
Москва (495)268-04-70
Мурманск (8152)59-64-93
Набережные Челны (8552)20-53-41
Нижний Новгород (831)429-08-12

Новокузнецк (3843)20-46-81
Новосибирск (383)227-86-73
Омск (3812)21-46-40
Орел (4862)44-53-42
Оренбург (3532)37-68-04
Пенза (8412)22-31-16
Пермь (342)205-81-47
Ростов-на-Дону (863)308-18-15
Рязань (4912)46-61-64
Самара (846)206-03-16
Санкт-Петербург (812)309-46-40
Саратов (845)249-38-78
Севастополь (8692)22-31-93
Симферополь (3652)67-13-56

Смоленск (4812)29-41-54
Сочи (862)225-72-31
Ставрополь (8652)20-65-13
Сургут (3462)77-98-35
Тверь (4822)63-31-35
Томск (3822)98-41-53
Тула (4872)74-02-29
Тюмень (3452)66-21-18
Ульяновск (8422)24-23-59
Уфа (347)229-48-12
Хабаровск (4212)92-98-04
Челябинск (351)202-03-61
Череповец (8202)49-02-64
Ярославль (4852)69-52-93

Россия (495)268-04-70

Киргизия (996)312-96-26-47

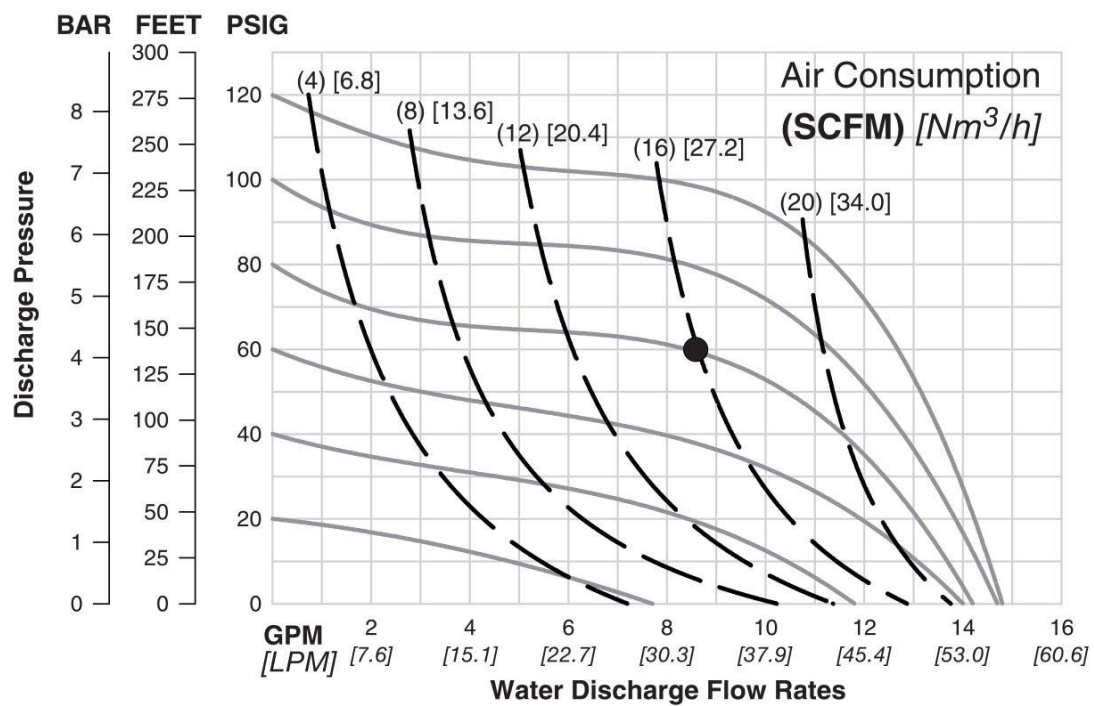
Казахстан (7172)727-132

<http://nomad.nt-rt.ru> || ndf@nt-rt.ru

Производительность макс. 56 л/мин. Проточная часть: алюминий (A), нержавеющая сталь (S), эластомеры резина, термоэластопласт (ТРЕ). Конструкция и характеристики насосов моделей Nomad NPF15 и **Wilden P1** идентичны, запасные части взаимозаменяемы.

ИДЕАЛЬНО ПОДХОДИТ ДЛЯ ПЕРЕКАЧИВАНИЯ ПРОДУКТОВ ТИПА:

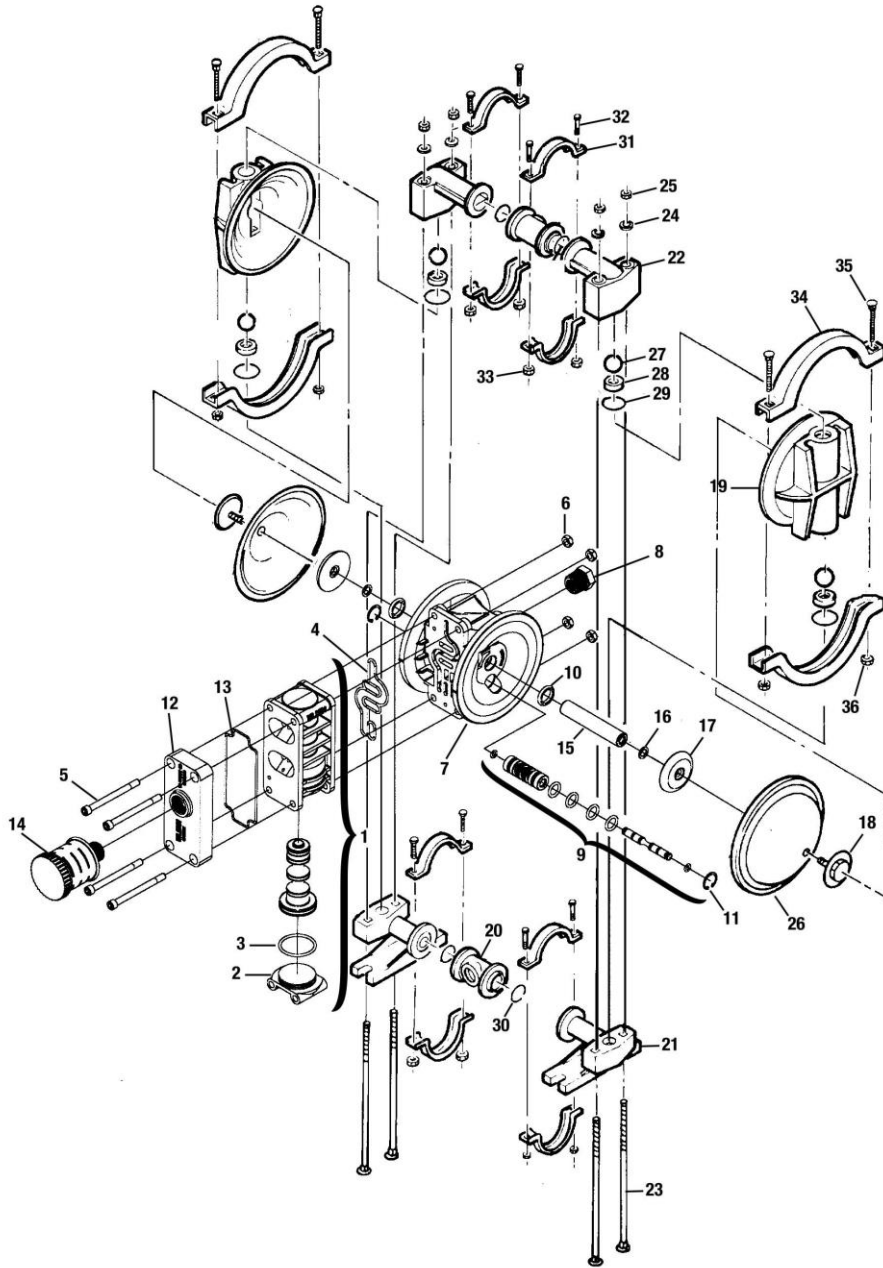
- Пульпы
- Суспензий
- Смолы
- Битума
- Масла
- Пластификаторов
- Растворителя
- Растительного жира



Flow rates indicated on chart were determined by pumping water.

For optimum life and performance, pumps should be specified so that daily operation parameters will fall in the center of the pump performance curve.

Rubber Diaphragm-Fitted

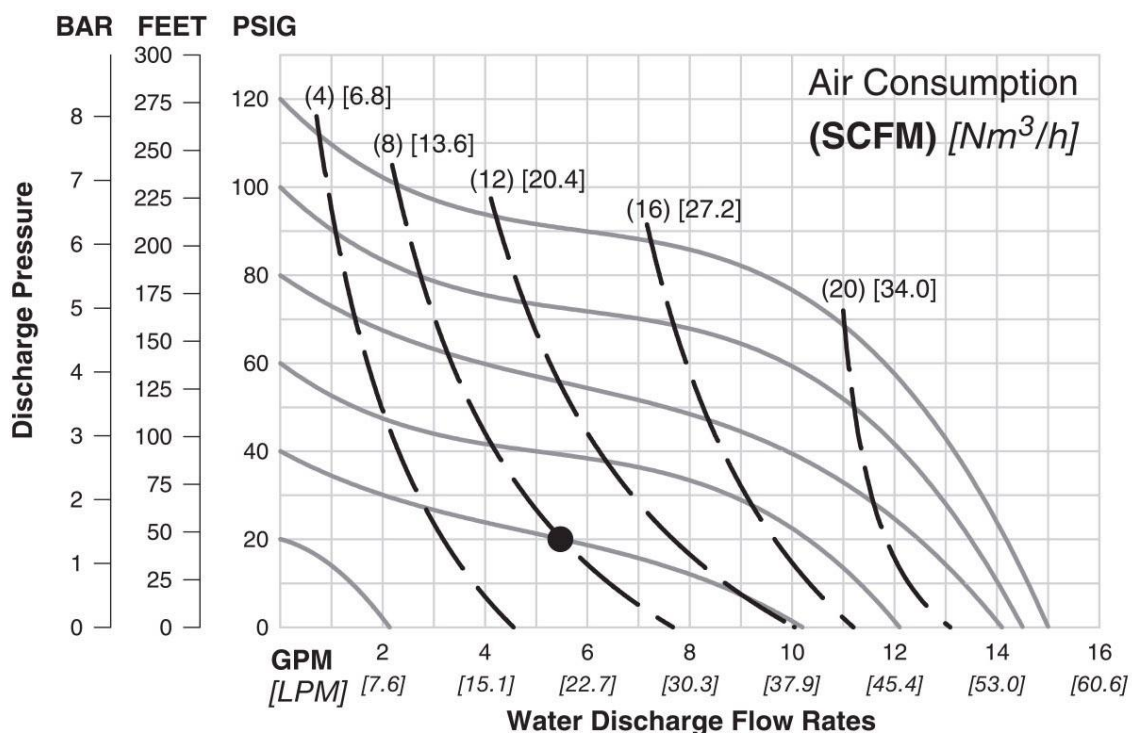


No.	Part Description	Qty.	Aluminum	S.S.
1	Air Valve Assembly	1	01-2010-20	01-2010-20
2	End Cap	1	01-2332-20	01-2332-20
3	O-Ring (-126). End Cap (Ø.1.362 x Ø.103)	1	01-2395-52	01-2395-52
4	Gasket, Air Valve	1	01-2615-52	01-2615-52
5	Screw, HSHC, Air Valve (1/4"-20 x 3")	4	01-6001-03	01-6001-03
6	Nut, Hex (1/4" - 20)	4	04-6400-03	04-6400-03
7	Center Section Assembly	1	01-3141-20	01-3141-20
8	Bushing Reducer	1	01-6950-20	01-6950-20
9	Removable Pilot Sleeve Assembly	1	01-3880-99	01-3880-99
10	Shaft seal	2	01-3220-55	01-3220-55
11	Retaining Ring	2	00-2650-03	00-2650-03
12	Muffler Plate	1	01-3181-20	01-3181-20
13	Gasket, Muffler Plate	1	01-3505-52	01-3505-52
14	Muffler	1	02-3510-99	02-3510-99
15	Shaft	1	01-3810-03	01-3810-03
16	Disc Spring	2	01-6802-08	01-6802-08
17	Inner Piston	2	01-3711-08	01-3711-08
18	Outer Piston	2	01-4570-01	01-4570-03
19	Liquid Chamber	2	01-5000-01	01-5000-03
20	Manifold Tee Section	2	01-5160-01	01-5160-03
21	Inlet Manifold Elbow	2	01-5220-01	01-5220-03
22	Discharge Manifold Elbow	2	01-5230-01	01-5230-03
23	Screw, SHCS (Chamber Bolt) (1/4" -20 x 7 3/8)	4	01-6080-03	01-6080-03
24	Vertical Bolt Washer (.2811.D. x .6250.D. x .065THR)	4	01-6730-03	01-6730-03
25	Vertical Bolt Nut (1/4" - 20)	4	04-6400-03	04-6400-03
26	Diaphragm	2	*	*
27	Valve Ball	4	*	*
28	Valve Seat	4	01-1120-01	01-1120-03
29	Valve Seat O-Ring	4	*	*
30	Manifold O-Ring (Ø.987 x Ø.103)	4	*	*
31	Small Clamp Band Assembly	4	01-7100-03	01-7100-03
32	Small Clamp Band Bolt	8	01-6101-03	01-6101-03
33	Small Clamp Band Nut (#10-24)	8	01-6400-03	01-6400-03
34	Large Clamp Band Assembly	2	01-7300-03	01-7300-03
35	Large Clamp Band Bolt (1/4" - 20 x 2 1/4")	4	01-6070-03	01-6070-03
36	Large Clamp Band Nut (1/4" - 20)	4	04-6400-03	04-6400-03

Производительность макс. 57 л/мин. Проточная часть: алюминий (A), нержавеющая сталь (S), эластомеры тефлон (PTFE). Конструкция и характеристики насосов моделей Nomad NPF15 и Wilden P1 идентичны, запасные части взаимозаменяемы.

ИДЕАЛЬНО ПОДХОДИТ ДЛЯ ПЕРЕКАЧИВАНИЯ ПРОДУКТОВ ТИПА:

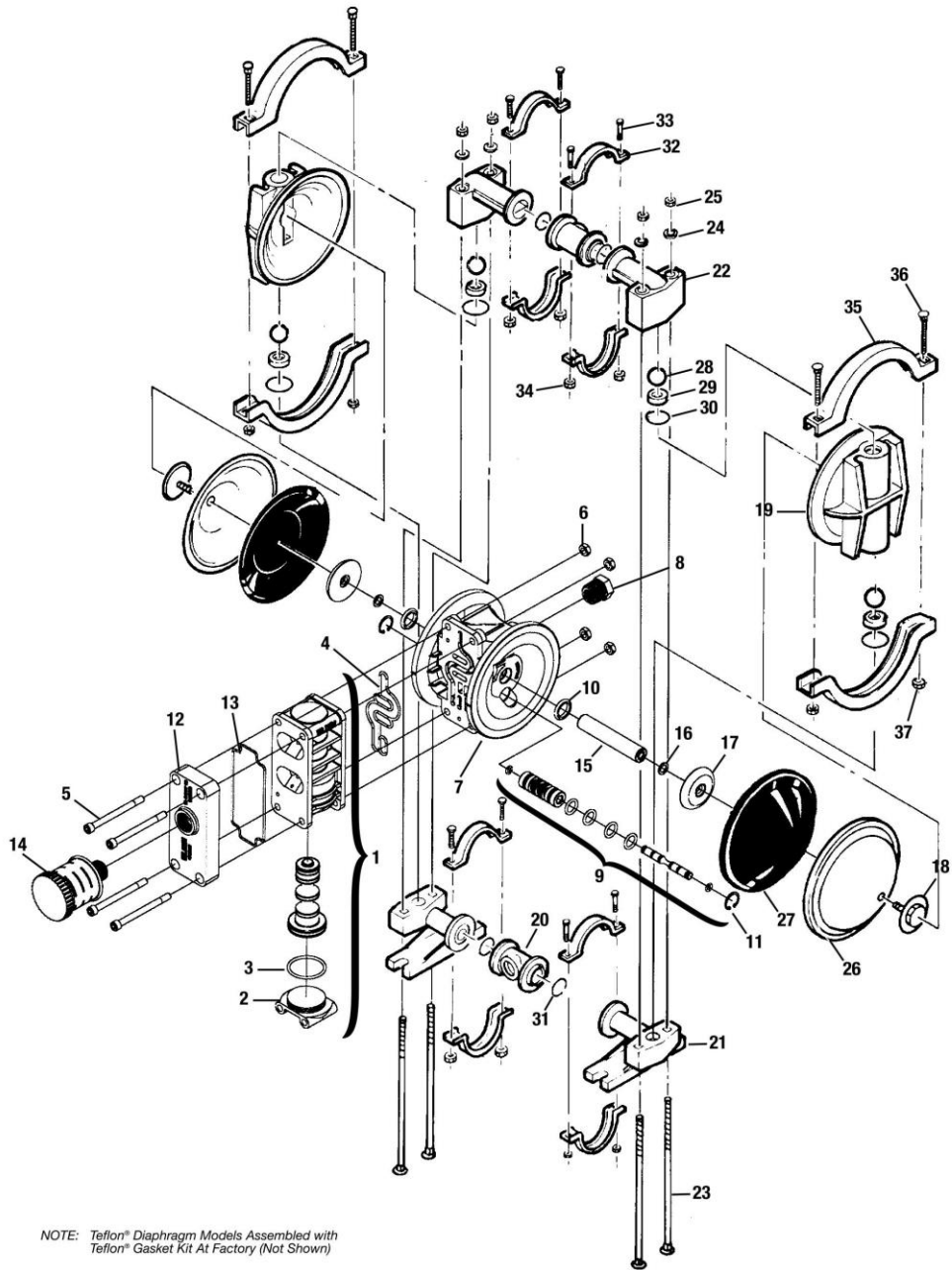
- Кислоты
- Краски
- Растворителя
- Пластиикаторов
- Лака
- Антикоррозийного покрытия
- Агрессивных стоков
- Жидких удобрений



Flow rates indicated on chart were determined by pumping water.

For optimum life and performance, pumps should be specified so that daily operation parameters will fall in the center of the pump performance curve.

PTFE Diaphragm-Fitted



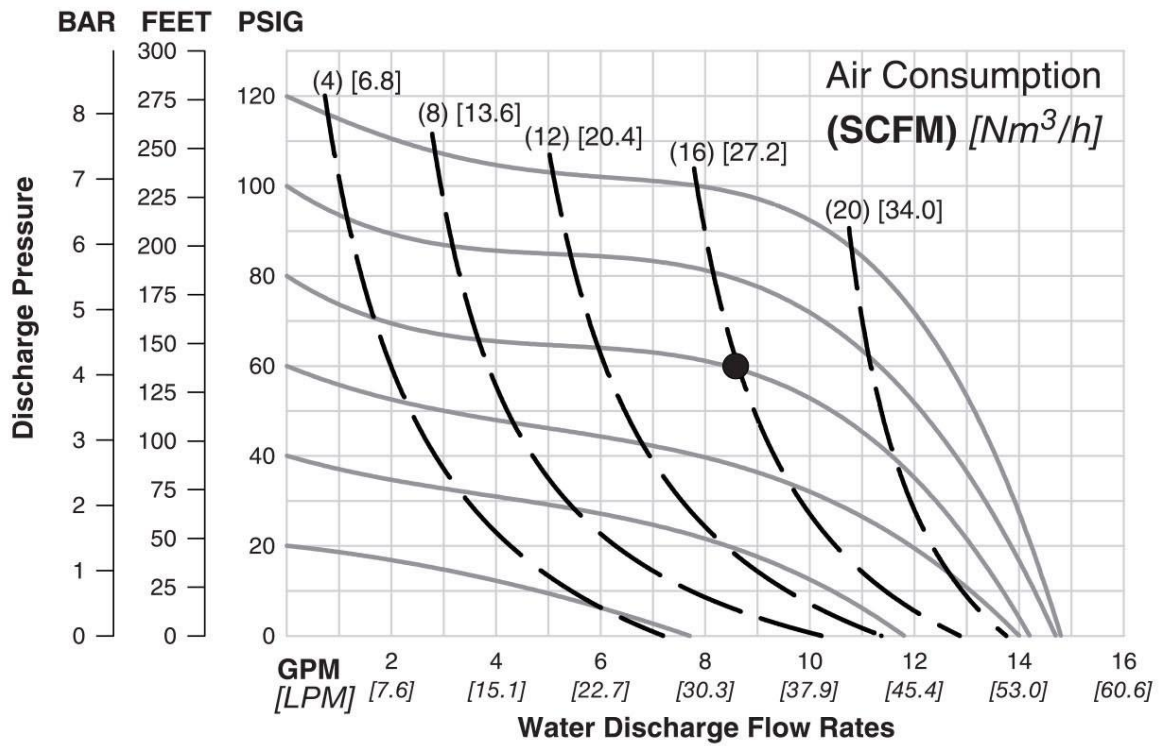
NOTE: Teflon® Diaphragm Models Assembled with Teflon® Gasket Kit At Factory (Not Shown)

No.	Part Description	Qty.	Aluminum	S.S.
1	Air Valve Assembly	1	01-2010-20	01-2010-20
2	End Cap	1	01-2332-20	01-2332-20
3	O-Ring (-126). End Cap (Ø.1.362 x Ø.103)	1	01-2395-52	01-2395-52
4	Gasket, Air Valve	1	01-2615-52	01-2615-52
5	Screw, HSHC, Air Valve (1/4"-20 x 3")	4	01-6001-03	01-6001-03
6	Nut, Hex (1/4" - 20)	4	04-6400-03	04-6400-03
7	Center Section Assembly	1	01-3141-20	01-3141-20
8	Bushing Reducer	1	01-6950-20	01-6950-20
9	Removable Pilot Sleeve Assembly	1	01-3880-99	01-3880-99
10	Shaft Seal	2	01-3220-55	01-3220-55
11	Retaining Ring	2	00-2650-03	00-2650-03
12	Muffler Plate	1	01-3181-20	01-3181-20
13	Gasket, Muffler Plate	1	01-3505-52	01-3505-52
14	Muffler	1	02-3510-99	02-3510-99
15	Shaft	1	01-3810-03	01-3810-03
16	Disc Spring	2	01-6802-08	01-6802-08
17	Inner Piston	2	01-3711-08	01-3711-08
18	Outer Piston	2	01-4570-01	01-4570-03
19	Liquid Chamber	2	01-5000-01	01-5000-03
20	Manifold Tee Section	2	01-5160-01	01-5160-03
21	Inlet Manifold Elbow	2	01-5220-01	01-5220-03
22	Discharge Manifold Elbow	2	01-5230-01	01-5230-03
23	Screw, SHCS (Chamber Bolt) (1/4" -20 x 7 3/8)	4	01-6080-03	01-6080-03
24	Vertical Bolt Washer (.2811.D. x .6250.D. x .065THR)	4	01-6730-03	01-6730-03
25	Vertical Bolt Nut (1/4" - 20)	4	04-6400-03	04-6400-03
26	PTFE Primary Diaphragm	2	01-1010-55	01-1010-55
27	Neoprene Backup Diaphragm	2	01-1060-51	01-1060-51
28	Valve Ball	4	01-1080-55	01-1080-55
29	Valve Seat	4	01-1120-01	01-1120-03
30	Valve Seat (-119) O-Ring (Ø.924 x Ø.103)	4	01-1200-55	01-1200-55
31	Manifold (120) O-Ring (Ø.987 x Ø.103)	4	01-1300-55	01-1300-55
31	Small Clamp Band Assembly	4	01-7100-03	01-7100-03
32	Small Clamp Band Bolt	8	01-6101-03	01-6101-03
33	Small Clamp Band Nut (#10-24)	8	01-6400-03	01-6400-03
34	Large Clamp Band Assembly	2	01-7300-03	01-7300-03
35	Large Clamp Band Bolt (1/4" - 20 x 2 1/4")	4	01-6070-03	01-6070-03
36	Large Clamp Band Nut (1/4" - 20)	4	04-6400-03	04-6400-03
	Wing Nut	4	N/A	N/A

Производительность макс. 56 л/мин. Проточная часть: полипропилен (P), эластомеры термоэластопласт (Santoprene®). Конструкция и характеристики насосов моделей Nomad NPF15 и **Wilden P100, Wilden P1** идентичны, запасные части взаимозаменяемы.

ИДЕАЛЬНО ПОДХОДИТ ДЛЯ ПЕРЕКАЧИВАНИЯ ПРОДУКТОВ ТИПА:

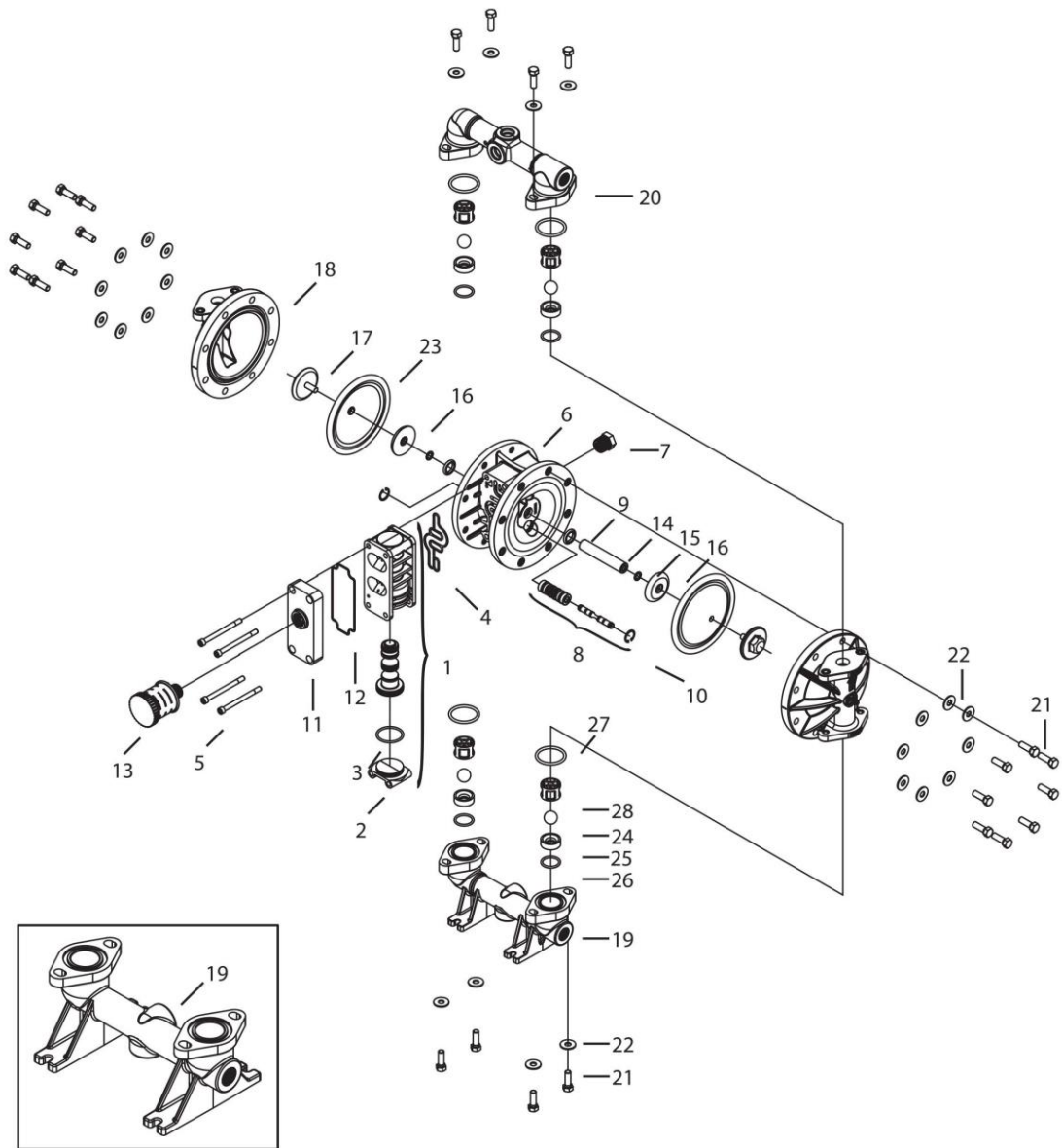
- Кислоты
- Формалина
- Раствора соли
- Раствора щёлочи
- Пластификаторов
- Жидких удобрений
- Растворителя
- Гипохлорита натрия



Flow rates indicated on chart were determined by pumping water.

For optimum life and performance, pumps should be specified so that daily operation parameters will fall in the center of the pump performance curve.

Rubber Diaphragm-Fitted

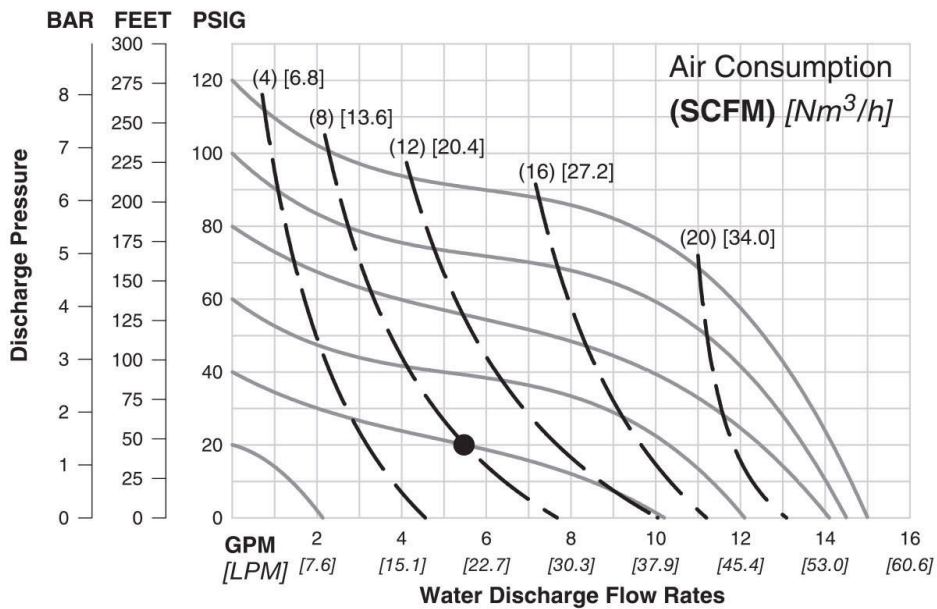


No.	Part Description	Qty.	Polypropylene
1	Air Valve Assembly	1	01-2010-20
2	P.B. Cap	1	01-2332-20
3	P.B. Cap 'o' Ring	1	01-2395-52
4	P.B. Gasket ('o' Ring)	1	01-2615-52
5	Screw, HSHC, Air Valve 1/4-20	4	01-6001-03
6	Center Section Assembly	1	01-3141-20
7	Bushing Reducer	1	01-6950-20
8	Complete Pilot Shaft	1	01-3880-99
9	Slyder Ring	2	01-3220-55
10	Retaining Ring	2	00-2650-03
11	P.B. Cover	1	01-3181-20
12	P.B. Cover Gasket ('o' Ring)	1	01-3505-52
13	Muffler	1	02-3510-99
14	Shaft	1	01-3810-03
15	Disc Spring	2	01-6802-08
16	Holding Plate	2	01-3711-08
17	Outer Piston	2	01-4570-20-500
18	Liquid Chamber	2	01-5005-20
19	Inlet Manifold	1	01-5095-20
20	Discharge Manifold	1	01-5035-20
21	Bolt, 5/16 -18 x 1-3/8	24	08-6100-03
22	Washer	24	01-6732-03
23	Diaphragm	2	*
24	Valve Ball	4	*
25	Ball Seat	4	01-1125-20
26	NRV Ball 'o' Ring (top/small)	4	*
27	NRV Ball 'o' Ring (bottom/big)	4	*
28	Ball Cage	4	01-5355-20

Производительность макс. 57 л/мин. Проточная часть полипропилен (P), эластомеры тефлон (PTFE). Конструкция и характеристики насосов моделей Nomad NPF15 и **Wilden P100, Wilden P1** идентичны, запасные части взаимозаменяемы.

ИДЕАЛЬНО ПОДХОДИТ ДЛЯ ПЕРЕКАЧИВАНИЯ ПРОДУКТОВ ТИПА:

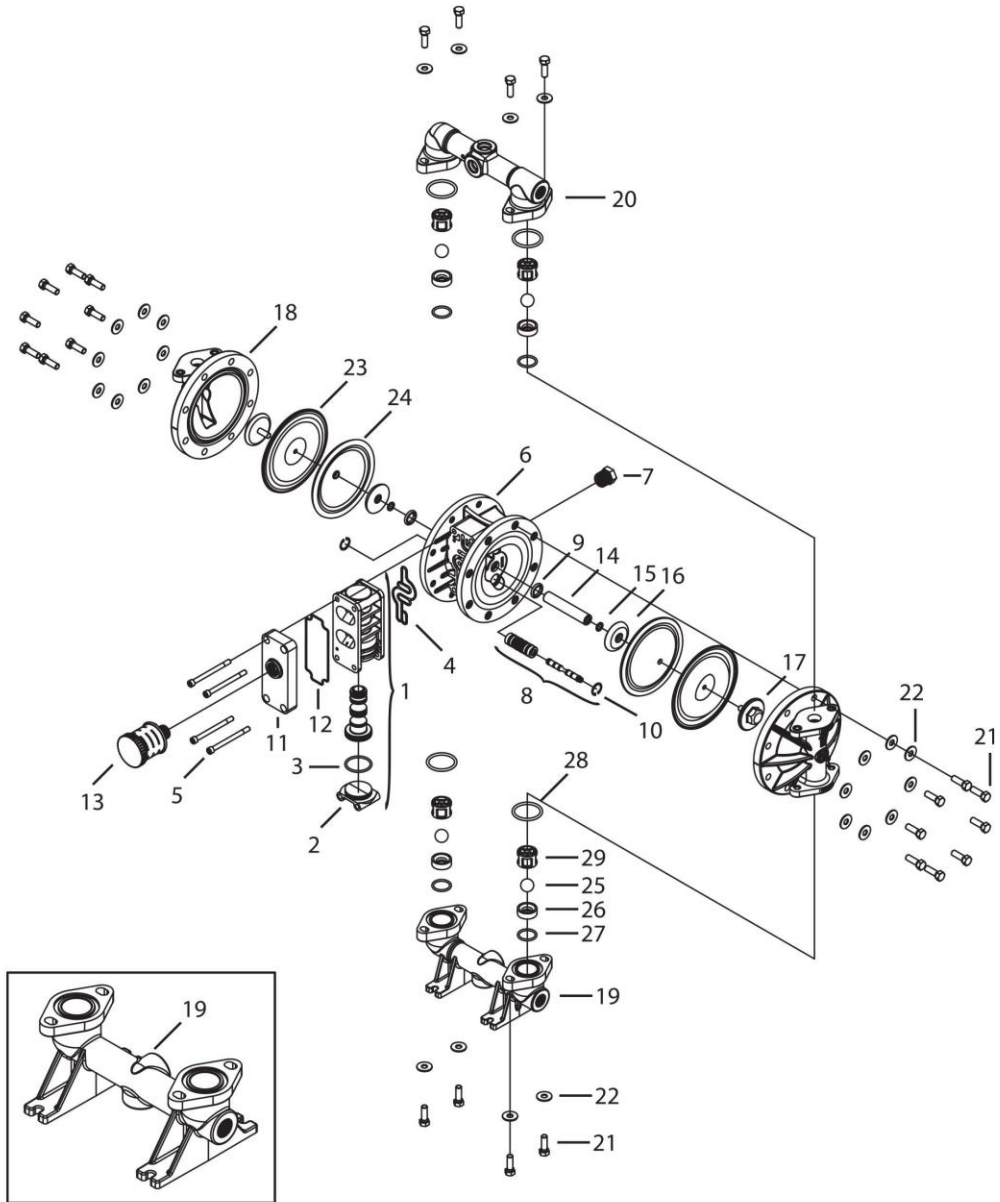
- Кислоты
- Формалина
- Раствора соли
- Раствора щёлочи
- Поверхностно-активных веществ (ПАВ)
- Керамической глазури
- Гипохлорита натрия





Flow rates indicated on chart were determined by pumping water.

For optimum life and performance, pumps should be specified so that daily operation parameters will fall in the center of the pump performance curve.

PTFE Diaphragm-Fitted



No.	Part Description	Qty.	Polypropylene
1	Air Valve Assembly	1	01-2010-20
2	P.B. Cap	1	01-2332-20
3	P.B. Cap 'o' Ring	1	01-2395-52
4	P.B. Gasket ('o' Ring)	1	01-2615-52
5	Screw, HSHC, Air Valve 1/4-20	4	01-6001-03
6	Center Section Assembly	1	01-3141-20
7	Bushing Reducer	1	01-6950-20
8	Complete Assembly Shaft	1	01-3880-99
9	Slyder Ring	2	01-3220-55
10	Retaining Ring	2	00-2650-03
11	P.B. Cover	1	01-3181-20
12	P.B. Cover Gasket ('o' Ring)	1	01-3505-52
13	Muffler	1	02-3510-99
14	Shaft	1	01-3810-03
15	Disc Spring	2	01-6802-08
16	Holding Plate	2	01-3711-08
17	Outer Piston	2	01-4570-20-500
18	Liquid Chamber	2	01-5005-20
19	Inlet Manifold	1	01-5095-20
20	Discharge Manifold	1	01-5035-20
21	Bolt, 5/16 -18 x 1-3/8	24	08-6100-03
22	Washer	24	01-6732-03
23	PTFE Primary Diaphragm	2	01-1010-55
24	Neoprene Backup Diaphragm	2	01-1060-51
25	Valve Ball	4	01-1080-55
26	Ball Seat	4	01-1125-20
27	NRV Ball 'o' Ring (top/small)	4	01-1205-20
28	NRV Ball 'o' Ring (bottom/big)	4	05-1370-60
29	Ball Cage	4	01-5355-20

Характеристики		NPF 15			
					
Тип привода:	пневматический				
Размер всасывающего / нагнетательного патрубка, мм (дюйм):	12.7 (1/2") FNPT				
Расположение патрубков:	По центру горизонтальное		Торцевое		
Тип подключения:	NPT / BSP / Tri-Clamp		NPT / BSP		
Размер отверстия сжатого воздуха, мм (дюйм):	6 (1/4")				
Производительность, макс. л/мин.:	56	57	56	57	
Давление, макс. бар:	8.6				
Объем продукта за 1 ход, литр:	0.101				
Давление подаваемого воздуха, макс., бар:	8.6				
Потребление воздуха, макс., нм3/час:	34.0				
Всасывание «в сухую», макс., м.:	5.2				
Всасывание «под заливом», макс., м.:	8.7				
Размер твердых частиц, макс., мм:	1.6 (1/16")				
Звуковое давление	Уточняйте				
Диапазон рабочих температур, С:	Neoprene от -17.8 до +93.3, Buna-N от -12.2 до +82.2, Nordel (EPDM) от -51.1 до +137.8, Viton® от -40 до +176.2, Santoprene® от -40 до +107.2, Polyurethane от +12.2 до +65.6, Hytrel® от -28.9 до +104.4, PTFE от +4.4 до +104.4				
Стяжка корпуса:	На хомутах		На болтах или хомутах		
Материал проточная части:	Алюминий (A), нерж. сталь 316SS (S)		Полипропилен (P)		
Материал воздушной камеры / центрального блока / воздушного механизма	Полипропилен (P), алюминий (A)		Полипропилен (P)		
Материал диафрагм:	Neoprene (NE), Buna-N (BN), Nordel (EPDM), Viton® (VT), Santoprene® (SN), Hytrel® (FG)	Тефлон (PTFE), код G – диафрагма Garlock	Santoprene® (SN)	Тефлон (PTFE)	

Материал шариковых клапанов:	Neoprene (NE), Buna-N (BN), Nordel (EPDM), Viton® (VT), Santoprene® (SN), Hytrel® (FG)	Тефлон (PTFE)	
Материал седел клапанов:	Алюминий (A), нерж. сталь 316 SS (S)	Полипропилен (P)	
Материал прокладок седел клапанов:	Neoprene (NE), Buna-N (BN), Nordel (EPDM), Viton® (VT), Santoprene® (SN), Hytrel® (FG)	Тефлон (PTFE)	Тефлон (PTFE), Viton® (VT), Encapsulated Viton®
Высота / Ширина / Глубина, макс., мм.	277 / 277 / 201		
Вес, алюминий, кг.	6	-	
Вес, высокопрочный чугун, кг.	-		
Вес, нерж. сталь, кг.	9	-	
Вес, полипропилен, кг.	-	4	

Алматы (7273)495-231
Архангельск (8182)63-90-72
Астрахань (8512)99-46-04
Барнаул (3852)73-04-60
Белгород (4722)40-23-64
Брянск (4832)59-03-52
Владивосток (423)249-28-31
Волгоград (844)278-03-48
Вологда (8172)26-41-59
Воронеж (473)204-51-73
Екатеринбург (343)384-55-89
Иваново (4932)77-34-06
Ижевск (3412)26-03-58
Иркутск (395)279-98-46

Казань (843)206-01-48
Калининград (4012)72-03-81
Калуга (4842)92-23-67
Кемерово (3842)65-04-62
Киров (8332)68-02-04
Краснодар (861)203-40-90
Красноярск (391)204-63-61
Курск (4712)77-13-04
Липецк (4742)52-20-81
Магнитогорск (3519)55-03-13
Москва (495)268-04-70
Мурманск (8152)59-64-93
Набережные Челны (8552)20-53-41
Нижний Новгород (831)429-08-12

Новокузнецк (3843)20-46-81
Новосибирск (383)227-86-73
Омск (3812)21-46-40
Орел (4862)44-53-42
Оренбург (3532)37-68-04
Пенза (8412)22-31-16
Пермь (342)205-81-47
Ростов-на-Дону (863)308-18-15
Рязань (4912)46-61-64
Самара (846)206-03-16
Санкт-Петербург (812)309-46-60
Саратов (845)249-38-78
Севастополь (8692)22-31-93
Симферополь (3652)67-13-56

Смоленск (4812)29-41-54
Сочи (862)225-72-31
Ставрополь (8652)20-65-13
Сургут (3462)77-98-35
Тверь (4822)63-31-35
Томск (3822)98-41-53
Тула (4872)74-02-29
Тюмень (3452)66-21-18
Ульяновск (8422)24-23-59
Уфа (347)229-48-12
Хабаровск (4212)92-98-04
Челябинск (351)202-03-61
Череповец (8202)49-02-64
Ярославль (4852)69-52-93

Россия (495)268-04-70

Киргизия (996)312-96-26-47

Казахстан (7172)727-132

<http://nomad.nt-rt.ru> || ndf@nt-rt.ru