

Мембранные насосы

NPF 25



Алматы (7273)495-231
Архангельск (8182)63-90-72
Астрахань (8512)99-46-04
Барнаул (3852)73-04-60
Белгород (4722)40-23-64
Брянск (4832)59-03-52
Владивосток (423)249-28-31
Волгоград (844)278-03-48
Вологда (8172)26-41-59
Воронеж (473)204-51-73
Екатеринбург (343)384-55-89
Иваново (4932)77-34-06
Ижевск (3412)26-03-58
Иркутск (395)279-98-46

Казань (843)206-01-48
Калининград (4012)72-03-81
Калуга (4842)92-23-67
Кемерово (3842)65-04-62
Киров (8332)68-02-04
Краснодар (861)203-40-90
Красноярск (391)204-63-61
Курск (4712)77-13-04
Липецк (4742)52-20-81
Магнитогорск (3519)55-03-13
Москва (495)268-04-70
Мурманск (8152)59-64-93
Набережные Челны (8552)20-53-41
Нижний Новгород (831)429-08-12

Новокузнецк (3843)20-46-81
Новосибирск (383)227-86-73
Омск (3812)21-46-40
Орел (4862)44-53-42
Оренбург (3532)37-68-04
Пенза (8412)22-31-16
Пермь (342)205-81-47
Ростов-на-Дону (863)308-18-15
Рязань (4912)46-61-64
Самара (846)206-03-16
Санкт-Петербург (812)309-46-40
Саратов (845)249-38-78
Севастополь (8692)22-31-93
Симферополь (3652)67-13-56

Смоленск (4812)29-41-54
Сочи (862)225-72-31
Ставрополь (8652)20-65-13
Сургут (3462)77-98-35
Тверь (4822)63-31-35
Томск (3822)98-41-53
Тула (4872)74-02-29
Тюмень (3452)66-21-18
Ульяновск (8422)24-23-59
Уфа (347)229-48-12
Хабаровск (4212)92-98-04
Челябинск (351)202-03-61
Череповец (8202)49-02-64
Ярославль (4852)69-52-93

Россия (495)268-04-70

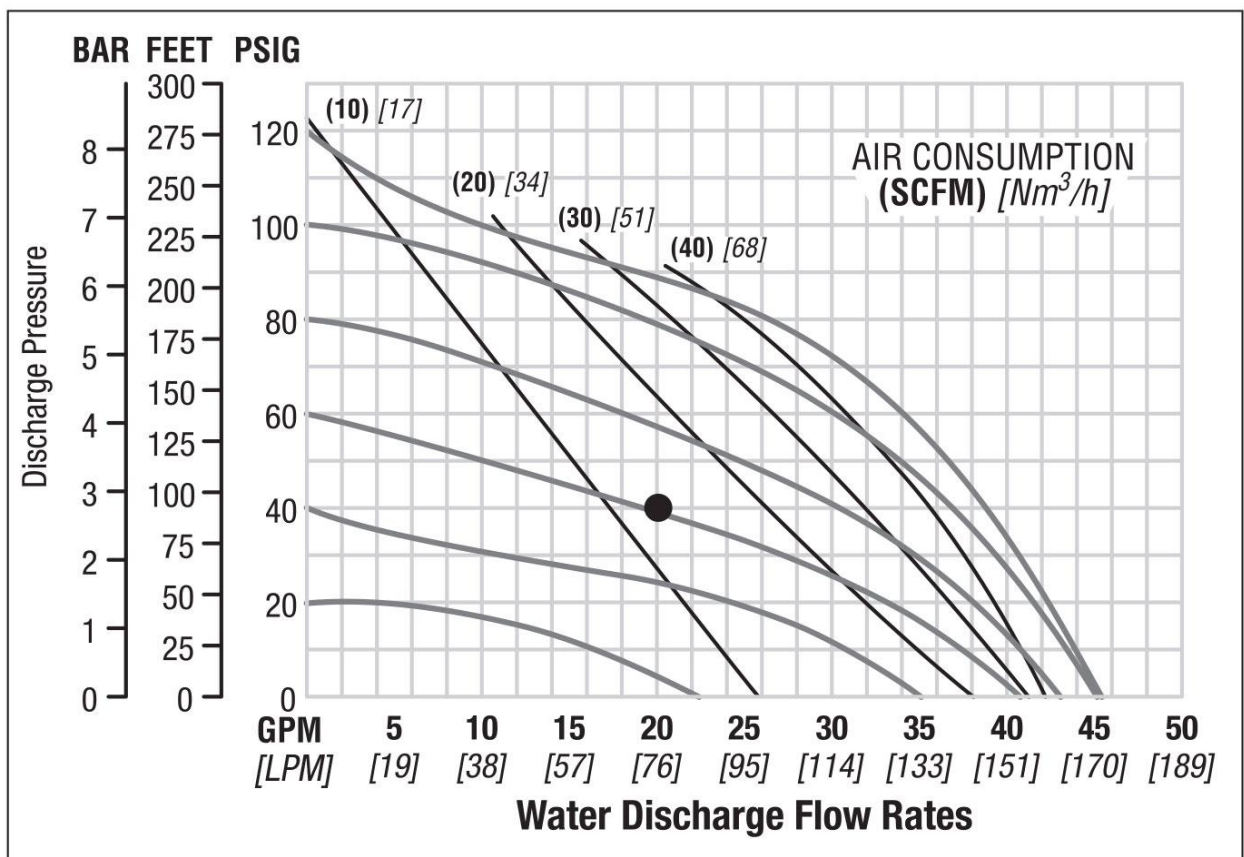
Киргизия (996)312-96-26-47

Казахстан (7172)727-132

Производительность макс. 170 л/мин. Проточная часть: алюминий (А), нержавеющая сталь (S), эластомеры резина и термоэластопласт (TPE). Конструкция и характеристики насосов моделей Nomad NPF25 и **Wilden P2** идентичны, запасные части взаимозаменяемы.

ИДЕАЛЬНО ПОДХОДИТ ДЛЯ ПЕРЕКАЧИВАНИЯ ПРОДУКТОВ ТИПА:

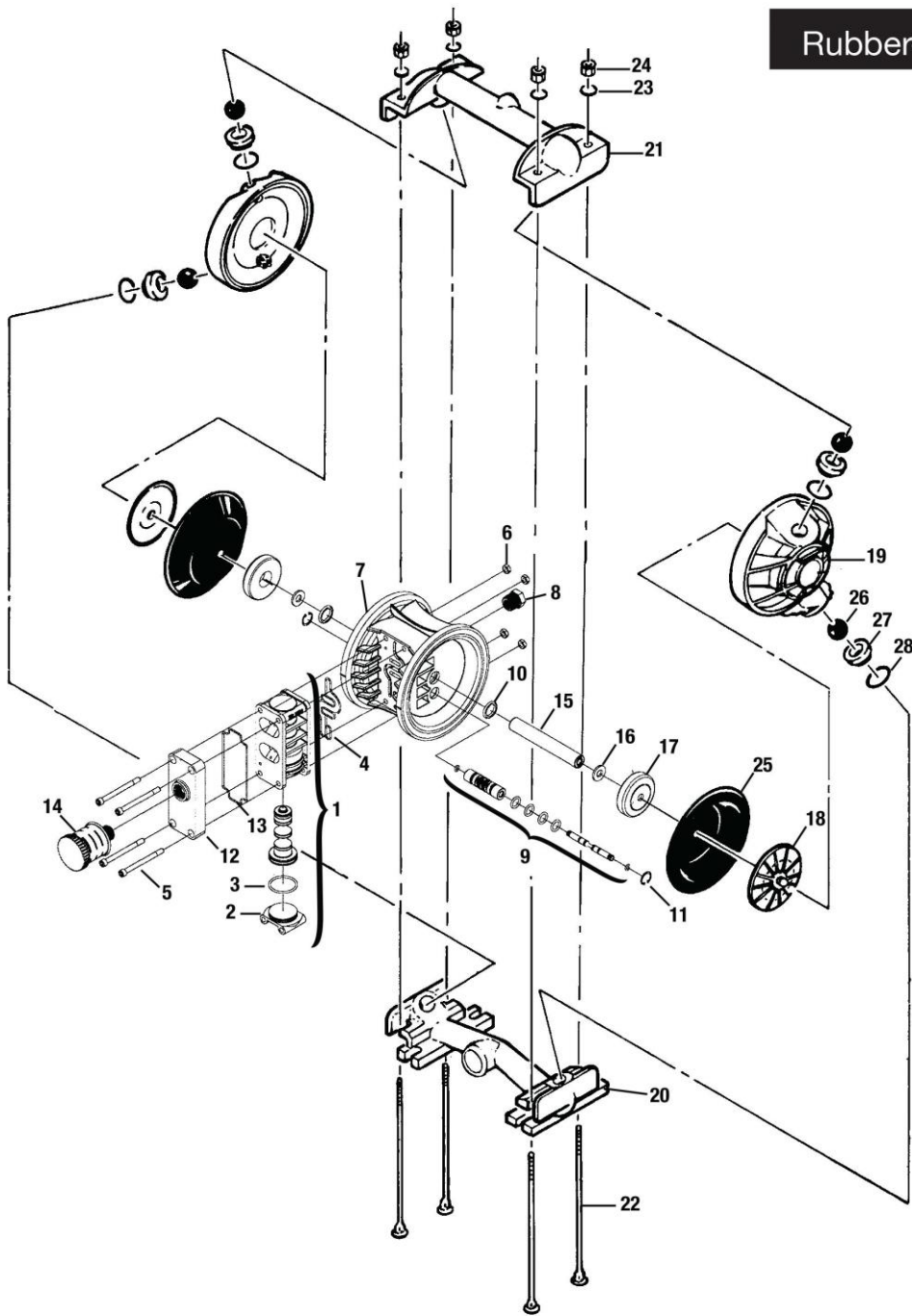
- Пульпы
- Суспензий
- Смолы
- Битума
- Масла
- Растворителя
- Растительного жира
- Патоки



Flow rates indicated on chart were determined by pumping water.

For optimum life and performance, pumps should be specified so that daily operation parameters will fall in the center of the pump performance curve.

Rubber-Fitted



PWR-FLO NPF 25

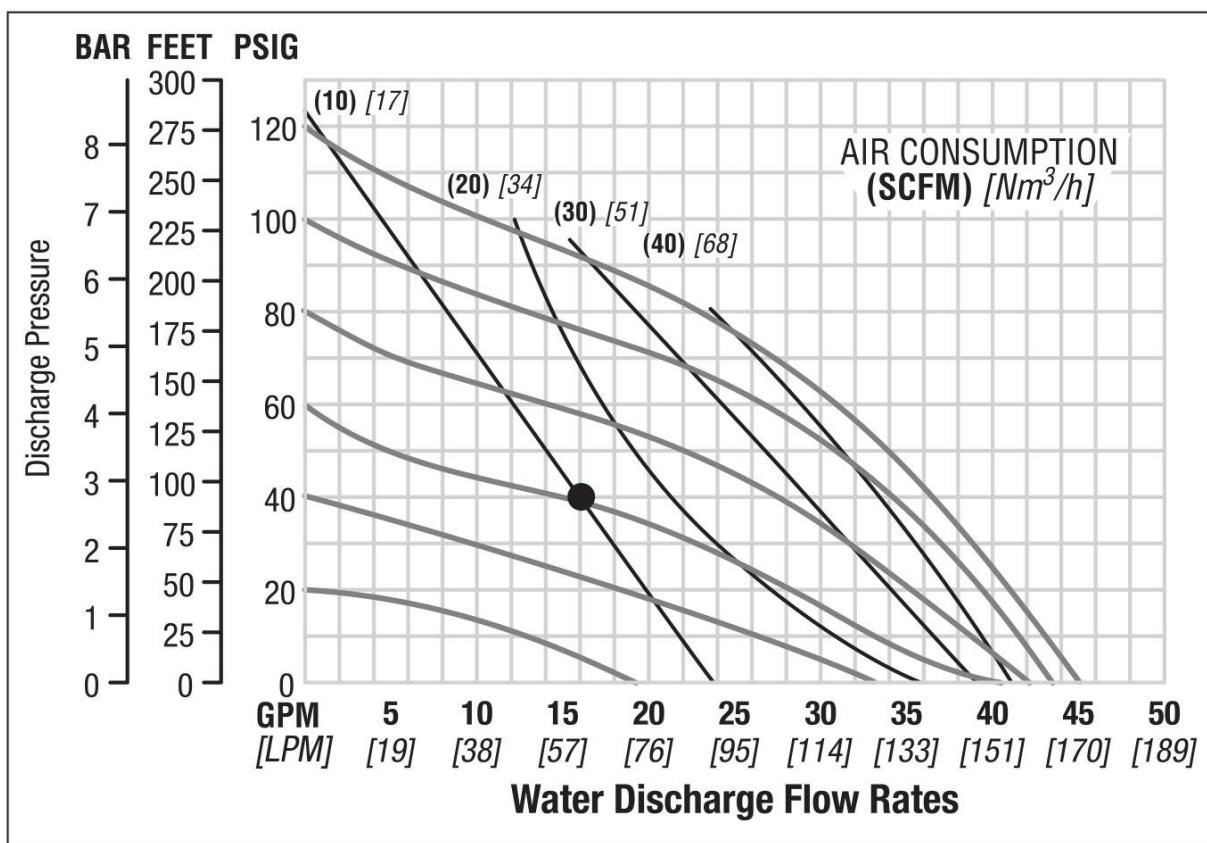
RUBBER FITTED

No.	Part Description	Qty.	Aluminum	Stainless Steel
1	Air Valve Assembly	1	N 01-2010-20	N 01-2010-20
2	End Cap	1	N 01-2332-20	N 01-2332-20
3	O-Ring, End Cap	1	N 01-2395-52	N 01-2395-52
4	Gasket, Air Valve	1	N 01-2615-52	N 01-2615-52
5	Screw, HSHC, Air Valve 1/4" - 20	4	N 01-6000-03	N 01-6000-03
6	Nut, Hex, 1/4" - 20	4	N 04-6400-03	N 04-6400-03
7	Center Section	1	N 02-3145-20	N 02-3145-20
8	Bushing, Reducer	1	N 01-6950-20	N 01-6950-20
9	Removable Pilot Sleeve Assembly	1	N 02-3880-99	N 02-3880-99
10	Slyder Ring	2	N 02-3210-55-225	N 02-3210-55-225
11	Retaining Ring	2	N 00-2650-03	N 00-2650-03
12	Muffler Plate	1	N 01-3181-20	N 01-3181-20
13	Gasket, Muffler Plate	1	N 01-3505-52	N 01-3505-52
14	Muffler	1	N 02-3510-99	N 02-3510-99
15	Shaft	1	N 02-3810-03	N 02-3810-03
16	Disc Spring (Belleville Washer)	2	N 02-6802-08	N 02-6802-08
17	Inner Piston	2	N 02-3701-01	N 02-3701-01
18	Outer Piston	2	N 02-4550-01	N 02-4550-03
19	Liquid Chamber	2	N 02-5000-01	N 02-5000-03
20	Inlet Manifold	1	N 02-5080-01	N 02-5080-03
21	Discharge Manifold	1	N 02-5020-01	N 02-5020-03
22	Screw, SHCS (Chamber Bolt)	4	N 02-6080-08	N 02-6080-03
23	Vertical Bolt Washer	4	N 15-6720-08	N 02-6730-03
24	Vertical Bolt Nut	4	N 02-6430-08	N 02-6430-03
25	Diaphragm	2	*	*
26	Valve Ball	4	*	*
27	Valve Seat	4	*	*
28	Valve Seat O-Ring	4	*	*
29	Shaft Stud	2	N/R	N 02-6150-08

Производительность макс. 170 л/мин. Проточная часть: алюминий (A), нержавеющая сталь (S), эластомеры тефлон (PTFE). Конструкция и характеристики моделей Nomad NPF25 и Wilden P2 идентичны, запасные части взаимозаменяемы.

ИДЕАЛЬНО ПОДХОДИТ ДЛЯ ПЕРЕКАЧИВАНИЯ ПРОДУКТОВ ТИПА:

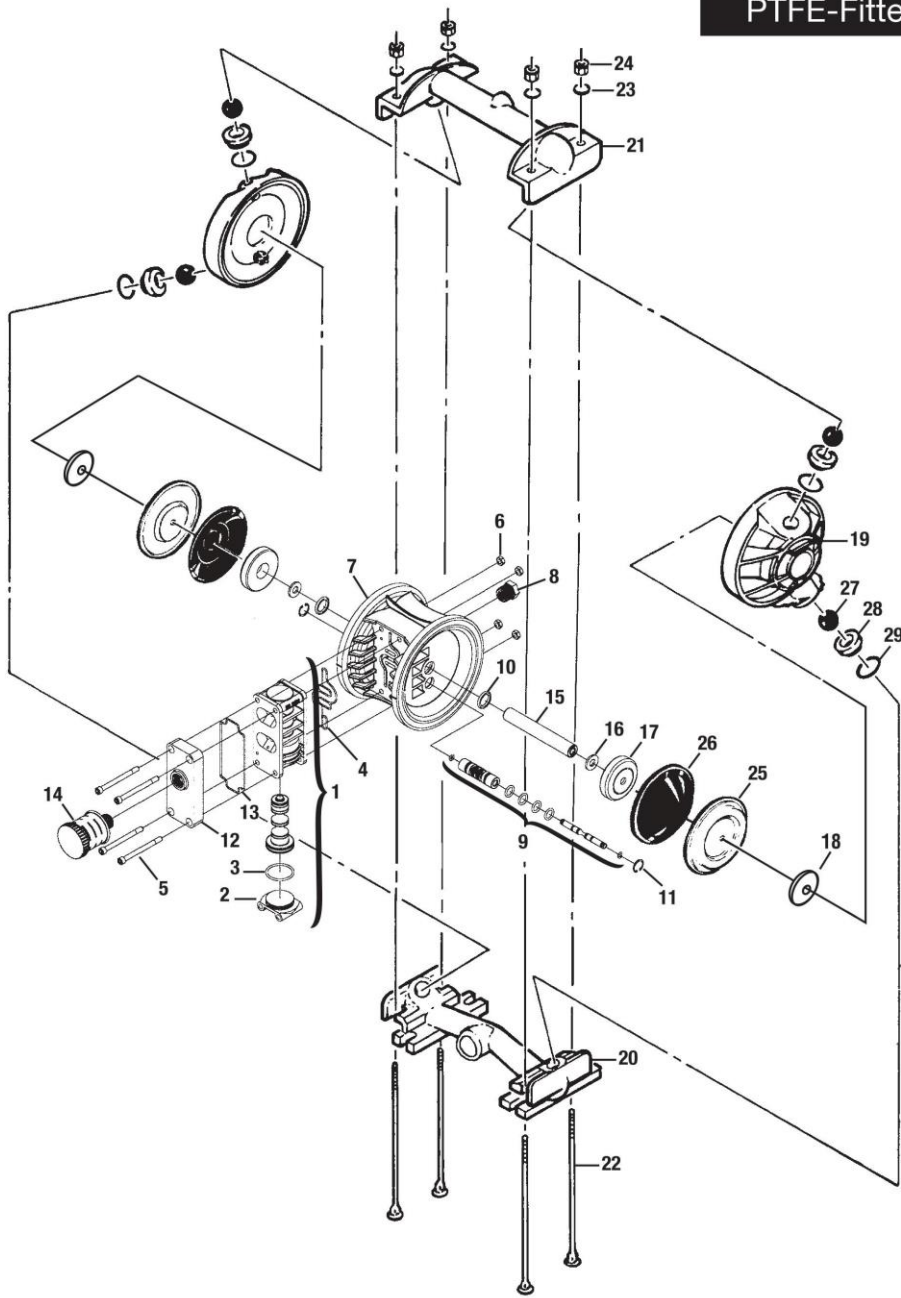
- Краски
- Растворителя
- Лака
- Кислоты
- Раствора соли
- Антикоррозийного покрытия
- Пластификаторов
- Жидких удобрений
- Агрессивных стоков



Flow rates indicated on chart were determined by pumping water.

For optimum life and performance, pumps should be specified so that daily operation parameters will fall in the center of the pump performance curve.

PTFE-Fitted



PWR-FLO NPF 25

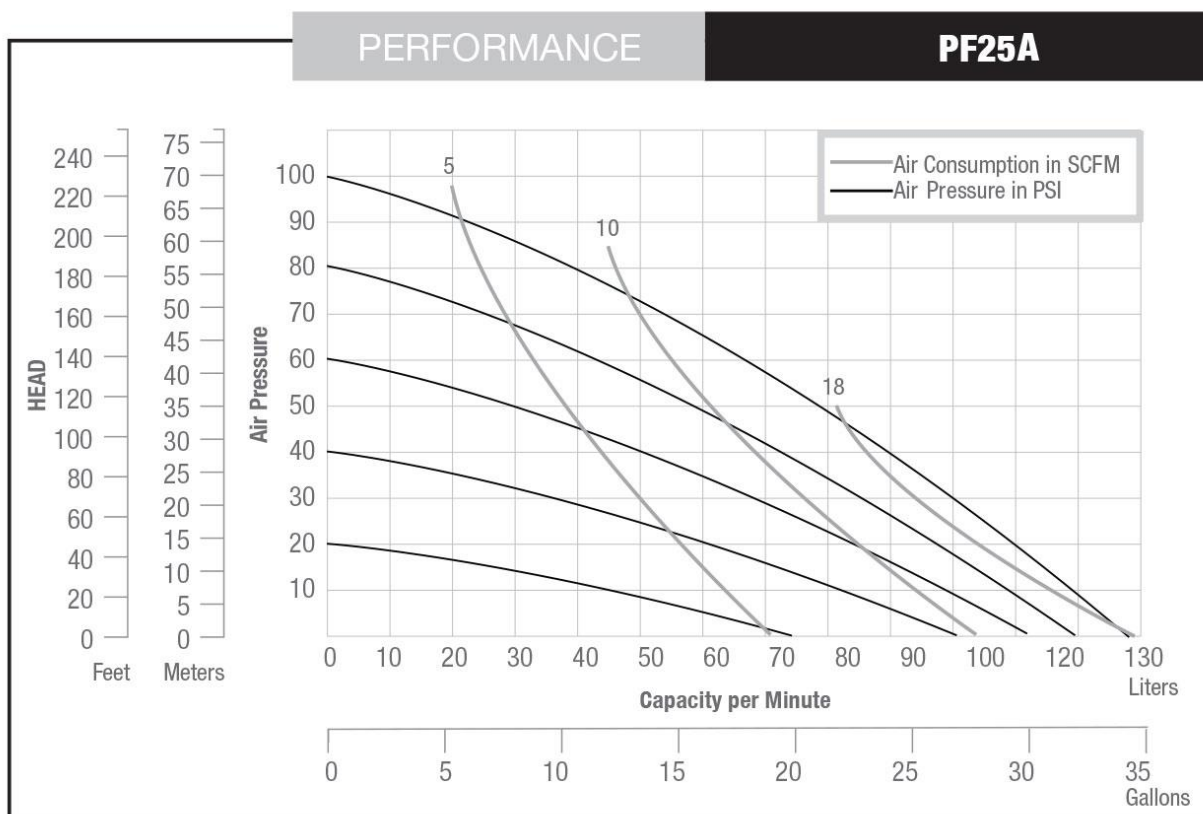
PTFE FITTED

No.	Part Description	Qty.	Aluminum	Stainless Steel
1	Air Valve Assembly	1	N 01-2010-20	N 01-2010-20
2	End Cap	1	N 01-2332-20	N 01-2332-20
3	O-Ring, End Cap	1	N 01-2395-52	N 01-2395-52
4	Gasket, Air Valve	1	N 01-2615-52	N 01-2615-52
5	Screw, HSHC, Air Valve 1/4" - 20	4	N 01-6000-03	N 01-6000-03
6	Nut, Hex, 1/4" - 20	4	N 04-6400-03	N 04-6400-03
7	Center Section	1	N 02-3145-20	N 02-3145-20
8	Bushing, Reducer	1	N 01-6950-20	N 01-6950-20
9	Removable Pilot Sleeve Assembly	1	N 02-3880-99	N 02-3880-99
10	Slyder Ring	2	N 02-3210-55-225	N 02-3210-55-225
11	Retaining Ring	2	N 00-2650-03	N 00-2650-03
12	Muffler Plate	1	N 01-3181-20	N 01-3181-20
13	Gasket, Muffler Plate	1	N 01-3505-52	N 01-3505-52
14	Muffler	1	N 02-3510-99	N 02-3510-99
15	Shaft	1	N 02-3840-03	N 02-3840-03
16	Disc Spring (Belleville Washer)	2	N 02-6802-08	N 02-6802-08
17	Inner Piston	2	N 02-3751-01	N 02-3751-01
18	Outer Piston	2	N 02-4600-01	N 02-4600-03
19	Liquid Chamber	2	N 02-5000-01	N 02-5000-03
20	Inlet Manifold	1	N 02-5080-01	N 02-5080-03
21	Discharge Manifold	1	N 02-5020-01	N 02-5020-03
22	Screw, SHCS (Chamber Bolt)	4	N 02-6080-08	N 02-6080-03
23	Vertical Bolt Washer	4	N 15-6720-08	N 02-6730-03
24	Vertical Bolt Nut	4	N 02-6430-08	N 02-6430-03
25	Diaphragm	2	N 02-1010-55	N 02-1010-55
26	Backup Diaphragm	2	N 02-1060-51	N 02-1060-51
27	Valve Ball	4	N 02-1080-55	N 02-1080-55
28	Valve Seat	4	N 02-1120-01	N 02-1120-03
29	Valve Seat O-Ring	4	N 02-1200-55	N 02-1200-55

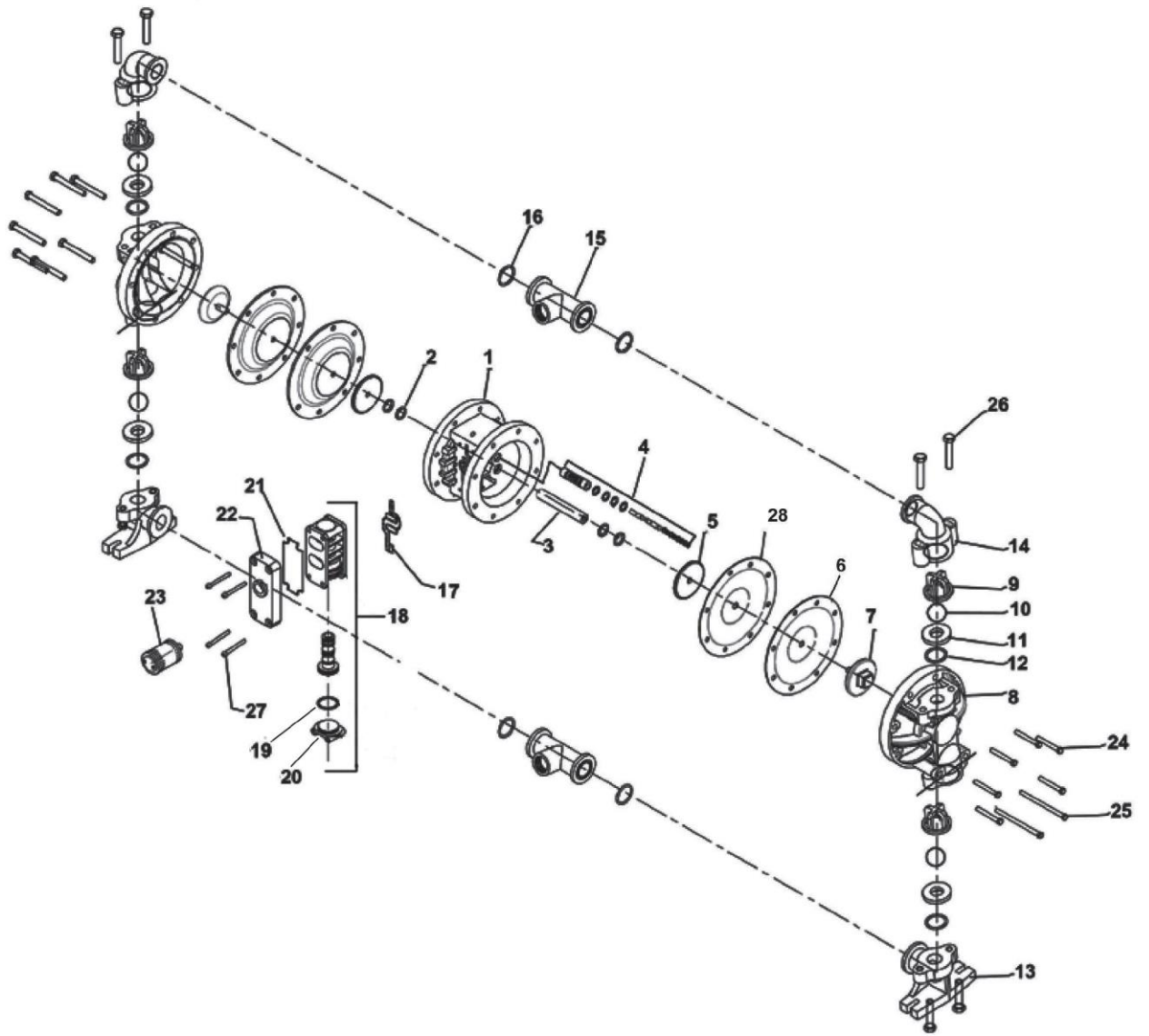
Производительность макс. 220 л/мин. Проточная часть: полипропилен, эластомеры: диафрагмы Santoprene® (TPE), шариковые клапаны тефлон (PTFE). Конструкция и характеристики насосов моделей Nomad NPF25 и **Wilden P200** идентичны, запасные части взаимозаменяемы.

ИДЕАЛЬНО ПОДХОДИТ ДЛЯ ПЕРЕКАЧИВАНИЯ ПРОДУКТОВ ТИПА:

- Кислоты
- Формалина
- Раствора соли
- Раствора щёлочи
- Поверхностно-активных веществ (ПАВ)
- Керамической глазури
- СИП растворов
- Гипохлорита натрия



NPF25A

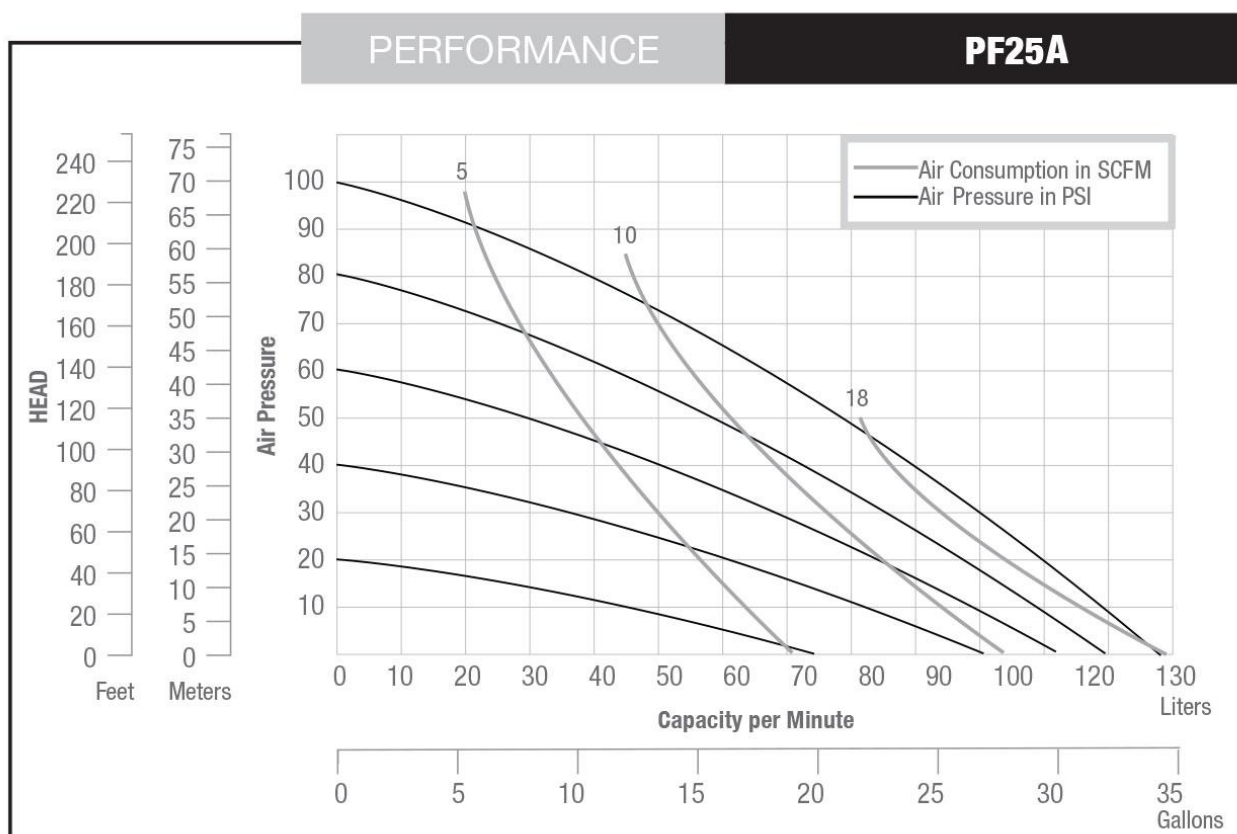


No.	Part Description	Qty.	Teflon-Fitted	Santoprene-Fitted
1	Center Section Assembly	1	T02--3141-20	
2	Slyder Seal	2	T02-3210-55-225	
3	Shaft	1	T02-3810-03	
4	Pilot Sleeve Assembly	1	T02-3880-99	
5	Inner Piston	2	T02-3751-01	T02-3701-01
6	Diaphragm	2	T02-1010-55	T02-1010-58
7	Outer Piston	2	T02-4570-20-500	T02-4550-20-500
8	Liquid Chamber	2	T02-5005-20	
9	Ball Cage	4	T01-5355-20	
10	Valve Ball	4	T02-1080-55	T02-1080-58
11	Valve Seat	4	T02-1125-20	
12	Seat O Ring	4	T02-1220-55	T02-1220-58
13	Suction Elbow	2	T02-5090-20	
14	Discharge Elbow	2	T02-5030-20	
15	Suction Discharge Tee	2	T02-5600-20	
16	Tee O Ring	4	T02-1205-55	
17	Air Valve Gasket	1	T01-2615-51	
18	Air Valve Assembly	1	T01-2010-20	
19	Air Valve Cap O Ring	1	T01-2395-51	
20	Air Valve Block Cap	1	T01-2332-20	
21	Air Valve Cover Gasket	1	T01-3505-51	
22	Air Valve Muffler Plate	1	T01-3181-20	
23	Muffler	1	T02-3510-20	
24	Liquid Chamber Bolts (small)	12	T02-6191-03	
25	Liquid Chamber Bolts (big)	4	T02-6192-03	
26	Suction Discharge Bend Bolts	8	T02-6181-03	
27	Air Valve Bolts	4	T01-6001-03	
28	Backup Diaphragm	2	T02-1060-51	

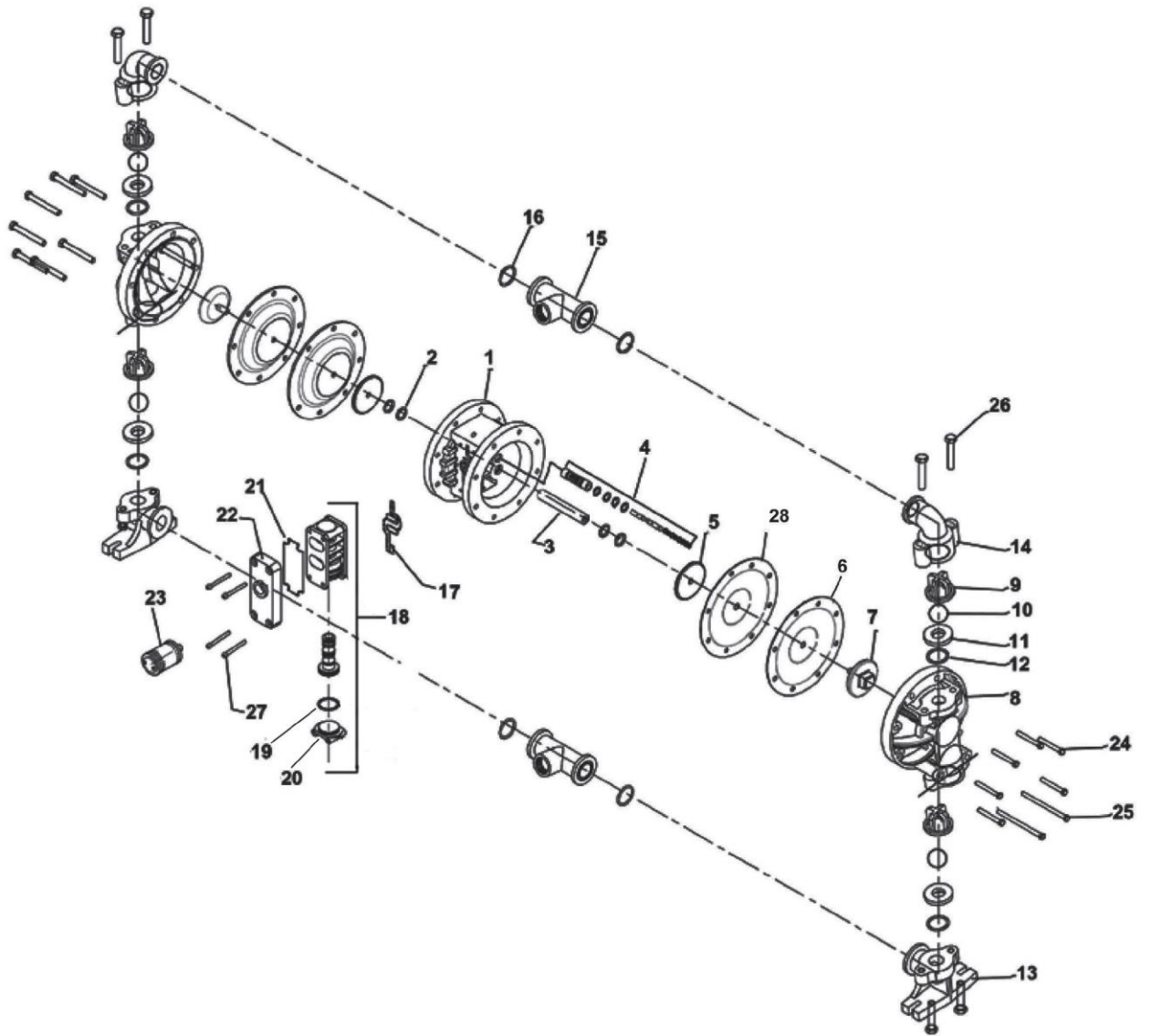
Производительность макс. 195 л/мин. Проточная часть: полипропилен (P), эластомеры тефлон (PTFE). Конструкция и характеристики насосов моделей Nomad NPF25 и **Wilden P200** идентичны, запасные части взаимозаменяемы.

ИДЕАЛЬНО ПОДХОДИТ ДЛЯ ПЕРЕКАЧИВАНИЯ ПРОДУКТОВ ТИПА:



- Кислоты
- Формалина
- Раствора соли
- Раствора щёлочи
- Поверхностно-активных веществ (ПАВ)
- Керамической глазури
- Спирта
- Гипохлорита натрия



NPF25A



No.	Part Description	Qty.	Teflon-Fitted	Santoprene-Fitted
1	Center Section Assembly	1	T02--3141-20	
2	Slyder Seal	2	T02-3210-55-225	
3	Shaft	1	T02-3810-03	
4	Pilot Sleeve Assembly	1	T02-3880-99	
5	Inner Piston	2	T02-3751-01	T02-3701-01
6	Diaphragm	2	T02-1010-55	T02-1010-58
7	Outer Piston	2	T02-4570-20-500	T02-4550-20-500
8	Liquid Chamber	2	T02-5005-20	
9	Ball Cage	4	T01-5355-20	
10	Valve Ball	4	T02-1080-55	T02-1080-58
11	Valve Seat	4	T02-1125-20	
12	Seat O Ring	4	T02-1220-55	T02-1220-58
13	Suction Elbow	2	T02-5090-20	
14	Discharge Elbow	2	T02-5030-20	
15	Suction Discharge Tee	2	T02-5600-20	
16	Tee O Ring	4	T02-1205-55	
17	Air Valve Gasket	1	T01-2615-51	
18	Air Valve Assembly	1	T01-2010-20	
19	Air Valve Cap O Ring	1	T01-2395-51	
20	Air Valve Block Cap	1	T01-2332-20	
21	Air Valve Cover Gasket	1	T01-3505-51	
22	Air Valve Muffler Plate	1	T01-3181-20	
23	Muffler	1	T02-3510-20	
24	Liquid Chamber Bolts (small)	12	T02-6191-03	
25	Liquid Chamber Bolts (big)	4	T02-6192-03	
26	Suction Discharge Bend Bolts	8	T02-6181-03	
27	Air Valve Bolts	4	T01-6001-03	
28	Backup Diaphragm	2	T02-1060-51	

Характеристики	NPF 25			
				
Тип привода:	пневматический			
Размер всасывающего патрубка, мм (дюйм):	25 (1") FNPT		25 (1") Фланец	
Размер нагнетательного патрубка, мм (дюйм):	19 (¾") FNPT		25 (1") Фланец	
Расположение патрубков:	По центру горизонтальное		По центру горизонтальное или торцевое	
Тип подключения:	NPT / BSP / Tri-Clamp	NPT / BSP	DIN / ANSI Фланцы	
Размер отверстия сжатого воздуха, мм (дюйм):	6 (¼")			
Производительность, макс. л/мин.:	170	170 код F – диафрагма полного хода	220	195
Давление, макс. бар:	8.6			
Объем продукта за 1 ход, литр:	0.34	0.34	0.33	0.22
Давление подаваемого воздуха, макс., бар:	8.6			
Потребление воздуха, макс., нм3/час:	68.0		85.0	
Всасывание «в сухую», макс., м.:	5.79		3.5	2.4
Всасывание «под заливом», макс., м.:	8.53		9.8	9.4
Размер твердых частиц, макс., мм:	3.2 (1/8")		4.76 (3/16")	
Диапазон рабочих температур, С:	Neoprene от -17.8 до +93.3, Buna-N от -12.2 до +82.2, Nordel (EPDM) от -51.1 до +137.8, Viton® от -40 до +176.2, Santoprene® от -40 до +107.2, Polyurethane от +12.2 до +65.6, Hytrel® от -28.9 до +104.4, PTFE от +4.4 до +104.4			
Стяжка корпуса:	На болтах			
Материал проточная части:	Алюминий (A), нерж. сталь 316SS (S)		Полипропилен (P)	
Материал воздушной камеры / центрального блока / воздушного механизма	Полипропилен (P), алюминий (A)		Полипропилен (P)	

Материал диафрагм:	Neoprene (NE), Buna-N (BN), Nordel (EPDM), Viton® (VT), Santoprene® (SN), Hytrel® (FG), код F – диафрагма легкой установки (UFI), код TG – диафрагма Garlock встроенный сердечник	Тефлон PTFE, код F – диафрагм а полного хода	Santopre ne® (SN)	Тефлон PTFE
Материал шариковых клапанов:	Neoprene (NE), Buna-N (BN), Nordel (EPDM), Viton® (VT), Santoprene® (SN), Hytrel® (FG)	Тефлон (PTFE)		
Материал седел клапанов:	Алюминий (A), нерж. сталь 316 SS (S)		Полипропилен (P)	
Материал прокладок седел клапанов:	Neoprene (NE), Buna-N (BN), Nordel (EPDM), Viton® (VT), Santoprene® (SN), Hytrel® (FG)	Тефлон PTFE		
Высота / Ширина / Глубина макс., мм.	279 / 279 / 201		Информация по запросу	
Вес, алюминий, кг.	12		-	-
Вес, высокопрочный чугун, кг.	-	-	-	-
Вес, нерж. сталь, кг.	16		-	-
Вес, полипропилен, кг.	-	-	10	

Алматы (7273)495-231
Архангельск (8182)63-90-72
Астрахань (8512)99-46-04
Барнаул (3852)73-04-60
Белгород (4722)40-23-64
Брянск (4832)59-03-52
Владивосток (423)249-28-31
Волгоград (844)278-03-48
Вологда (8172)26-41-59
Воронеж (473)204-51-73
Екатеринбург (343)384-55-89
Иваново (4932)77-34-06
Ижевск (3412)26-03-58
Иркутск (395)279-98-46

Казань (843)206-01-48
Калининград (4012)72-03-81
Калуга (4842)92-23-67
Кемерово (3842)65-04-62
Киров (8332)68-02-04
Краснодар (861)203-40-90
Красноярск (391)204-63-61
Курск (4712)77-13-04
Липецк (4742)52-20-81
Магнитогорск (3519)55-03-13
Москва (495)268-04-70
Мурманск (8152)59-64-93
Набережные Челны (8552)20-53-41
Нижний Новгород (831)429-08-12

Новокузнецк (3843)20-46-81
Новосибирск (383)227-86-73
Омск (3812)21-46-40
Орел (4862)44-53-42
Оренбург (3532)37-68-04
Пенза (8412)22-31-16
Пермь (342)205-81-47
Ростов-на-Дону (863)308-18-15
Рязань (4912)46-61-64
Самара (846)206-03-16
Санкт-Петербург (812)309-46-40
Саратов (845)249-38-78
Севастополь (8692)22-31-93
Симферополь (3652)67-13-56

Смоленск (4812)29-41-54
Сочи (862)225-72-31
Ставрополь (8652)20-65-13
Сургут (3462)77-98-35
Тверь (4822)63-31-53
Томск (3822)98-41-55
Тула (4872)74-02-29
Тюмень (3452)66-21-18
Ульяновск (8422)24-23-59
Уфа (347)229-48-12
Хабаровск (4212)92-98-04
Челябинск (351)202-03-61
Череповец (8202)49-02-64
Ярославль (4852)69-52-93

Россия (495)268-04-70

Киргизия (996)312-96-26-47

Казахстан (7172)727-132

<http://nomad.nt-rt.ru> || ndf@nt-rt.ru