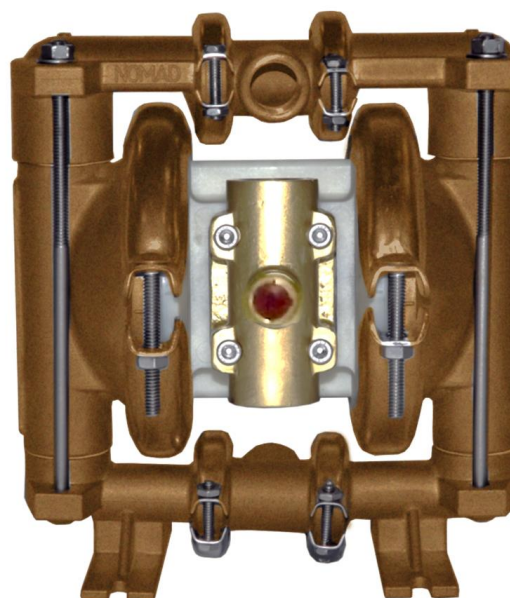


Мембранные насосы

NTG15

NTG15/APPB/NE/NE/ANE/B
NTG15/APPB/BN/BN/ABN/B
NTG15/APPB/ND/ND/AND/B
NTG15/APPB/VT/VT/AVT/B
NTG15/APPB/SN/SN/ASN/B
NTG15/APPB/TF/TF/ATF/B



Алматы (7273)495-231
Архангельск (8182)63-90-72
Астрахань (8512)99-46-04
Барнаул (3852)73-04-60
Белгород (4722)40-23-64
Брянск (4832)59-03-52
Владивосток (423)249-28-31
Волгоград (844)278-03-48
Вологда (8172)26-41-59
Воронеж (473)204-51-73
Екатеринбург (343)384-55-89
Иваново (4932)77-34-06
Ижевск (3412)26-03-58
Иркутск (395)279-98-46

Казань (843)206-01-48
Калининград (4012)72-03-81
Калуга (4842)92-23-67
Кемерово (3842)65-04-62
Киров (8332)68-02-04
Краснодар (861)203-40-90
Красноярск (391)204-63-61
Курск (4712)77-13-04
Липецк (4742)52-20-81
Магнитогорск (3519)55-03-13
Москва (495)268-04-70
Мурманск (8152)59-64-93
Набережные Челны (8552)20-53-41
Нижний Новгород (831)429-08-12

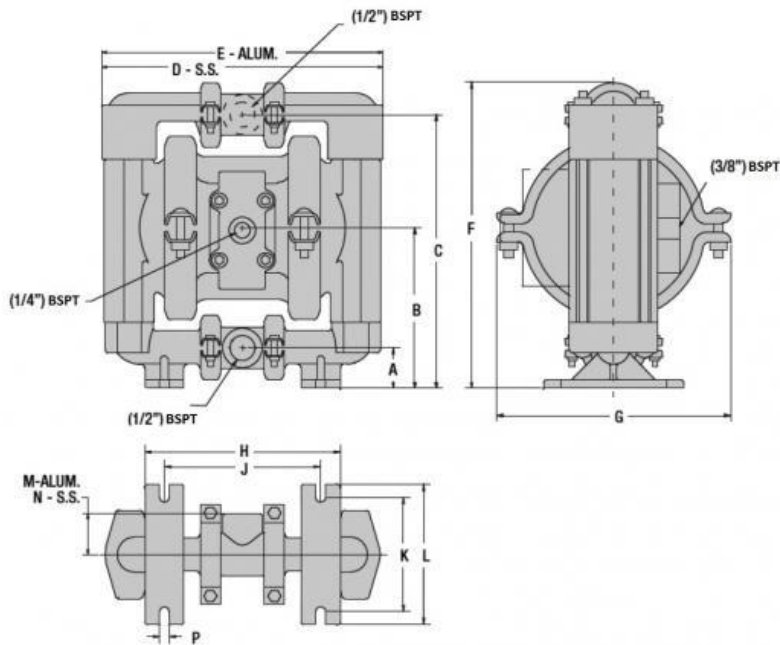
Новокузнецк (3843)20-46-81
Новосибирск (383)227-86-73
Омск (3812)21-46-40
Орел (4862)44-53-42
Оренбург (3532)37-68-04
Пенза (8412)22-31-16
Пермь (342)205-81-47
Ростов-на-Дону (863)308-18-15
Рязань (4912)46-61-64
Самара (846)206-03-16
Санкт-Петербург (812)309-46-40
Саратов (845)249-38-78
Севастополь (8692)22-31-93
Симферополь (3652)67-13-56

Смоленск (4812)29-41-54
Сочи (862)225-72-31
Ставрополь (8652)20-65-13
Сургут (3462)77-98-35
Тверь (4822)63-31-35
Томск (3822)98-41-53
Тула (4872)74-02-29
Тюмень (3452)66-21-18
Ульяновск (8422)24-23-59
Уфа (347)229-48-12
Хабаровск (4212)92-98-04
Челябинск (351)202-03-61
Череповец (8202)49-02-64
Ярославль (4852)69-52-93

Россия (495)268-04-70

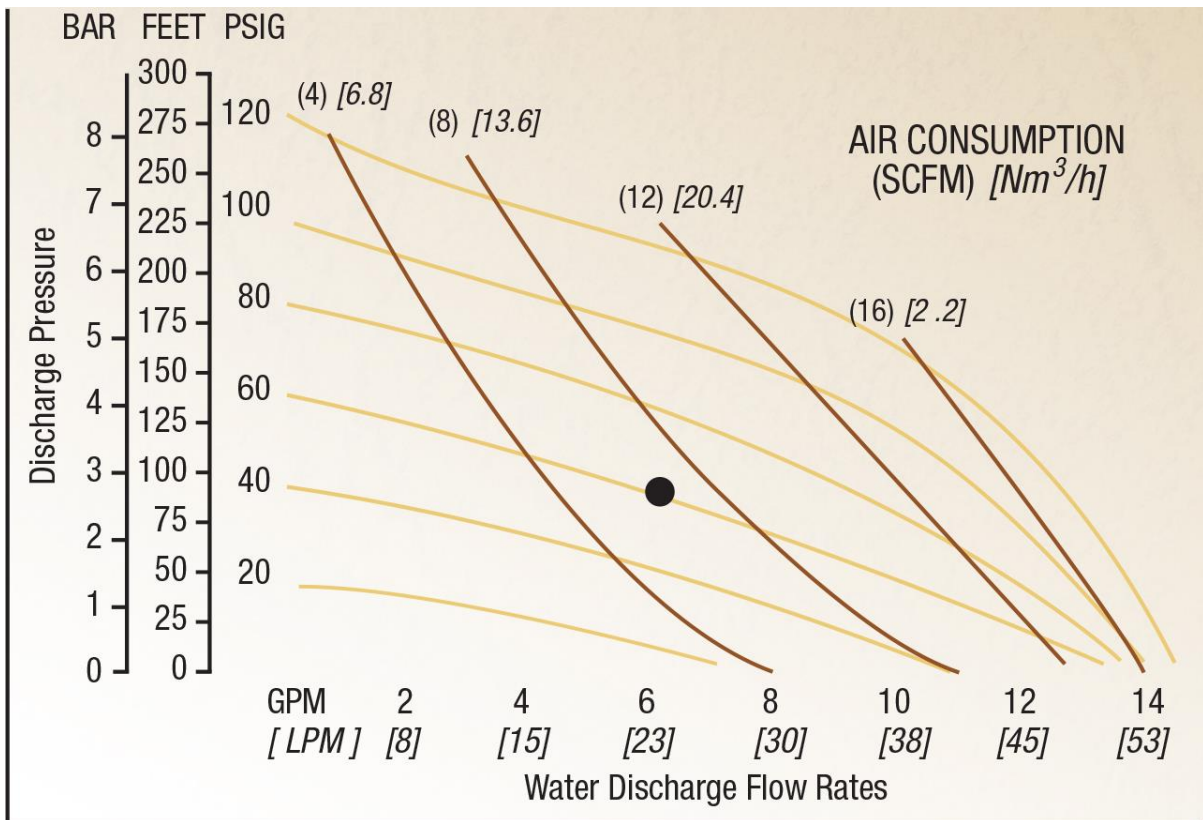
Киргизия (996)312-96-26-47

Казахстан (7172)727-132



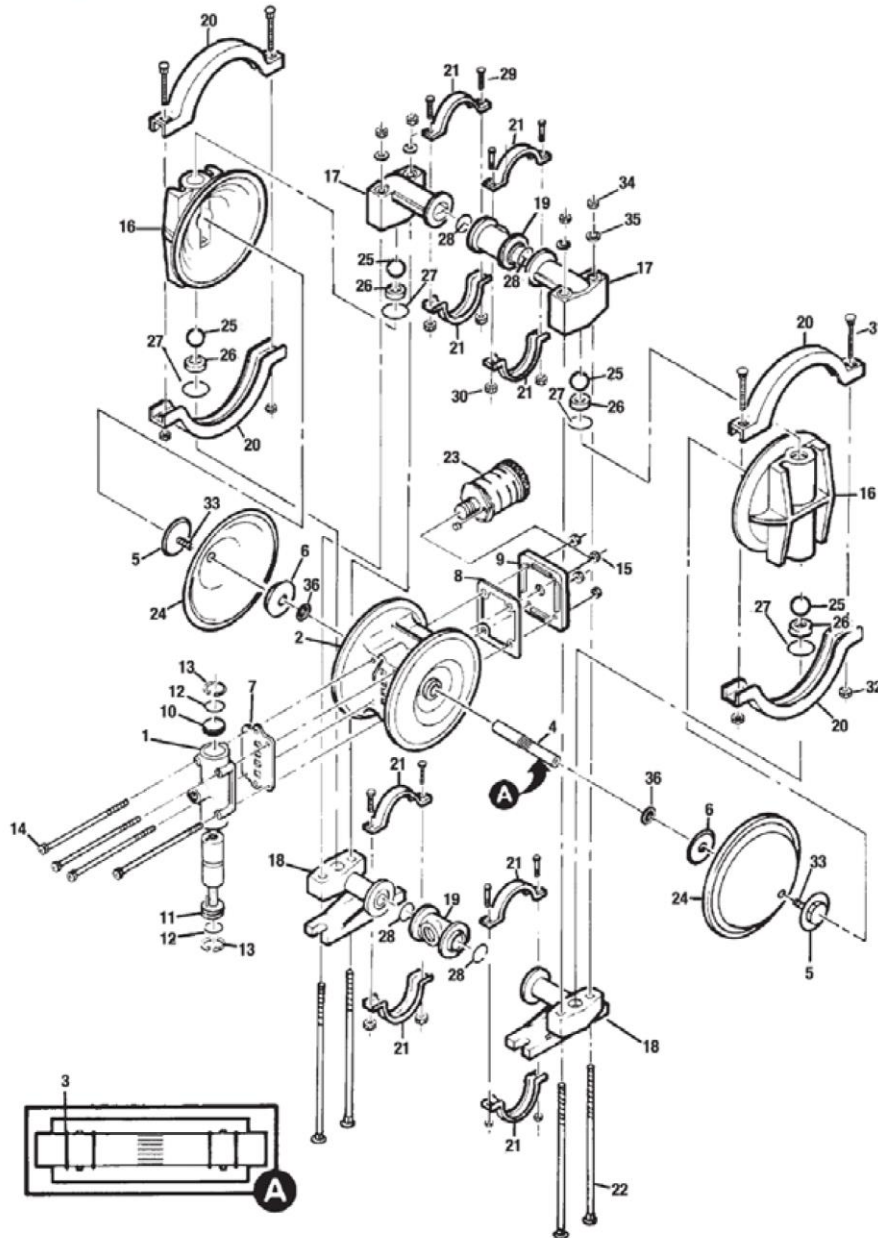
Размеры

	MM	дюйм
A	28	1.1
B	117	4.6
C	198	7.8
D	203	8.0
E	208	8.2
F	224	8.8
G	175	6.9
H	140	5.5
J	112	4.4
K	84	3.3
L	102	4.0
M	30	1.2
N	30	1.2
P	8	0.3



Макс. производительность 54.9 л/мин. Проточная часть алюминий (А), нержавеющая сталь (S), эластомеры резина и термоэластопласт (TPE). Конструкция, технические и эксплуатационные характеристики насосов моделей Nomad NTG15 и **Wilden T1, Wilden TZ1** идентичны, запасные части взаимозаменяемы.

NTG15 RUBBER-FITTED

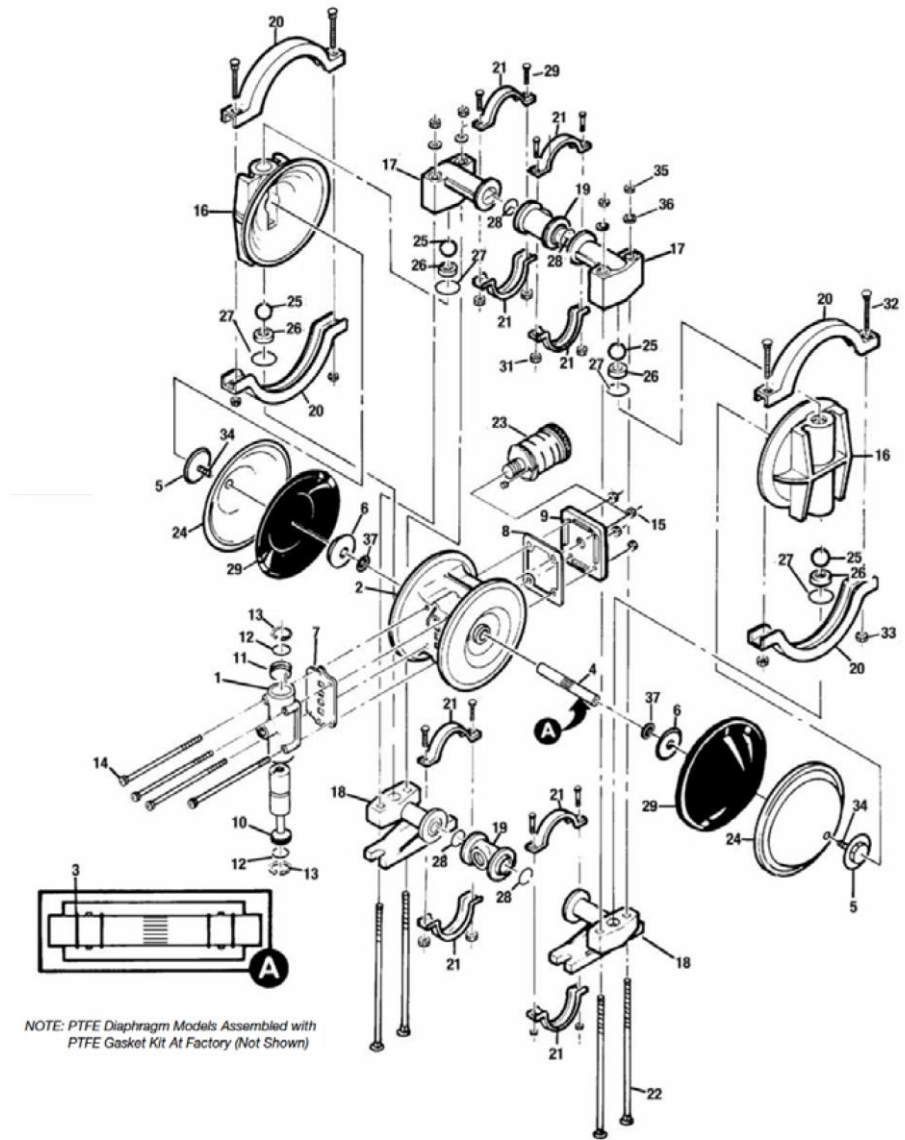


NTG15 RUBBER-FITTED

Item	Description	Qty.	Aluminum	316.S.S.
1	Air Valve Assembly	1	N01-2012-07	N01-2012-07
2	Center Section	1	N01-3153-20	N01-3153-20
3	Center Block TRACKER™ Seal	4	N01-3210-77-225	N01-3210-77-225
4	Shaft	1	N01-3800-03-07	N01-3800-03-07
5	Outer Piston	2	N01-4570-01	N01-4570-03
6	Inner Piston	2	N01-3710-01	N01-3710-01
7	Air Valve Gasket	1	N01-2600-52	N01-2600-52
8	Muffler Plate Gasket	1	N01-3500-52	N01-3500-52
9	Muffler Plate	1	N01-3180-20	N01-3180-20
10	End Cap w/Guide	1	N01-2331-01	N01-2331-01
11	Pressure Differential Cap	1	N01-2301-01	N01-2301-01
12	Buna-N O-Ring - 11570 Shore	2	N01-2391-52	N01-2391-52
13	End Cap Snap Ring	2	N01-2651-01	N01-2651-03
14	Air Valve Cap Screw 1/4" - 20 x 4 -1/2"	4	N01-6000-03	N01-6000-03
15	Air Valve Cap Screw Nut 1/4" - 20	4	N04-6400-03	N04-6400-03
16	Liquid Chamber	2	N01-5000-01	N01-5000-03
17	Discharge Manifold Elbow	2	N01-5230-01	N01-5230-03
18	Inlet Manifold Elbow	2	N01-5220-01	N01-5220-03
19	Manifold "T" Section	2	N01-5160-01	N01-5160-03
20	Clamp Band (Large) Assembly	2	N01-7300-03	N01-7300-03
21	Clamp Band (Small) Assembly	4	N01-7100-03	N01-7100-03
22	Vertical Bolt 1/4" - 20 x 7/-3/8"	4	N01-6080-03	N01-6080-03
23	Muffler	1	N01-3510-99	N01-3510-99
24	Diaphragm	2	Selection	Selection
25	Valve Ball	4	Selection	Selection
26	Valve Seat	4	N01-1120-01	N01-1120-03
27	Valve Seat O-Ring	4	Selection	Selection
28	Manifold O-Ring	4	Selection	Selection
29	Small Clamp Band Bolt #10-24 x 1"	8	N01-6101-03	N01-6101-03
30	Small Clamp Band Nut #10 -24	8	N01-6400-03	N01-6400-03
31	Large Clamp Band Bolt 1/4" - 20 x 1-3/4"	4	N01-6070-03	N01-6070-03
32	Large Clamp Band Nut 1/4" - 20	4	N01-6400-03	N01-6400-03
33	Shaft Stud	2	N/A	N01-6150-03
34	Vertical Bolt Nut 1/4" - 20	4	N04-6400-03	N04-6400-03
35	Vertical Bolt Washer	4	N01-6730-03	N01-6730-03
36	Disc Spring	2	N01-6802-08	N01-6802-08

Макс. производительность 53 л/мин. Проточная часть алюминий (A), нержавеющая сталь (S), эластомеры тефлон (PTFE). Конструкция, технические и рабочие характеристики насосов моделей Nomad NTG15 и Wilden T1, Wilden TZ1 идентичны, запасные части взаимозаменяемы.

NTG15 PTFE-FITTED



NTG15 PTFE-FITTED

Item	Description	Qty.	Aluminum	316.S.S.
1	Air Valve Assembly	1	N01-2000-07	N01-2012-07
2	Center Section	1	N01-3153-20	N01-3153-20
3	Center Block TRACKER™ Seal	4	N01-3210-77-225	N01-3210-77-225
4	Shaft	1	N01-3800-03-07	N01-3800-03-07
5	Outer Piston	2	N01-4570-01	N01-4570-03
6	Inner Piston	2	N01-3710-01	N01-3710-01
7	Air Valve Gasket	1	N01-2600-52	N01-2600-52
8	Muffler Plate Gasket	1	N01-3500-52	N01-3500-52
9	Muffler Plate	1	N01-3180-20	N01-3180-20
10	End Cap w/Guide	1	N01-2331-01	N01-2331-01
11	Pressure Differential Cap	1	N01-2301-01	N01-2301-01
12	Buna-N O-Ring - 11570 Shore	2	N01-2391-52	N01-2391-52
13	End Cap Snap Ring	2	N01-2651-01	N01-2651-03
14	Air Valve Cap Screw 1/4" - 20 x 4 - 1/2"	4	N01-6000-03	N01-6000-03
15	Air Valve Cap Screw Nut 1/4" - 20	4	N04-6400-03	N04-6400-03
16	Liquid Chamber	2	N01-5000-01	N01-5000-03
17	Discharge Manifold Elbow	2	N01-5230-01	N01-5230-03
18	Inlet Manifold Elbow	2	N01-5220-01	N01-5220-03
19	Manifold "T" Section	2	N01-5160-01	N01-5160-03
20	Clamp Band (Large) Assembly	2	N01-7300-03	N01-7300-03
21	Clamp Band (Small) Assembly	4	N01-7100-03	N01-7100-03
22	Vertical Bolt 1/4" - 20 x 7/-3/8"	4	N01-6080-03	N01-6080-03
23	Muffler	1	N01-3510-99	N01-3510-99
24	Diaphragm	2	N01-1010-55	N01-1010-55
25	Valve Ball	4	N01-1080-55	N01-1080-55
26	Valve Seat	4	N01-1120-01	N01-1120-03
27	Valve Seat O-Ring	4	N01-1200-55	N01-1200-55
28	Manifold O-Ring	4	N01-1300-55	N01-1300-55
29	Back-Up Diaphragm	2	N01-1060-51	N01-1060-51
30	Small Clamp Band Bolt #10-24 x 1"	8	N01-6101-03	N01-6101-03
31	Small Clamp Band Nut #10 -24	8	N01-6400-03	N01-6400-03
32	Large Clamp Band Bolt 1/4" - 20 x 1-3/4"	4	N01-6070-03	N01-6070-03
33	Large Clamp Band Nut 1/4" - 20	4	N01-6400-03	N01-6400-03
34	Shaft Stud	2	N/A	N01-6150-03
35	Vertical Bolt Nut 1/4" - 20	4	N04-6400-03	N04-6400-03
36	Vertical Bolt Washer	4	N01-6730-03	N01-6730-03
37	Disc Spring	2	N01-6802-08	N01-6802-08

Характеристики	NTG15 (55 л/мин)	NTG15 (53 л/мин)
Тип привода:	пневматический	
Размер всасывающего патрубка / нагнетательного патрубка, мм (дюйм):	13 (½") FNPT	
Расположение патрубков:	По центру горизонтальное	
Тип подключения:	NPT / BSP	
Размер отверстия сжатого воздуха, мм (дюйм):	6.35 (¼")	
Производительность, макс. л/мин.:	54.9	53
Давление, макс. бар:	8.6	
Объем продукта, 1 ход/литр:	0.06	0.05
Давление подаваемого воздуха, макс., бар:	8.6	
Потребление воздуха, макс., нм3/час:	27.2	
Всасывание «в сухую», макс., м.:	1.22	
Всасывание «под заливом», макс., м.:	9.14	
Размер твердых частиц, макс., мм:	1.6 (1/16")	
Звуковое давление	Информация предоставляется по запросу	
Диапазон рабочих температур, °C:	Neoprene от -17.8 до +93.3, Buna-N от -12.2 до +82.2, EPDM от -51.1 до +137.8, Viton® от -40 до +176.2, Santoprene® от -40 до +107.2, Polyurethane от +12.2 до +65.6, Hytrel® от -28.9 до +104.4, PTFE от +4.4 до +104.4	
Стяжка корпуса:	На хомутах и болтах	
Материал проточная части:	Алюминий (A), нерж. сталь 316SS (S)	
Материал воздушной камеры:	Полипропилен (P)	
Материал центрального блока:	Полипропилен (P)	
Материал воздушного механизма:	Латунь (B)	
Материал диафрагм:	Neoprene (NE), Viton® (VT), Santoprene® (SN), Nordel® (EPDM), Buna-N (BN)	Тефлон (PTFE)
Материал шариковых клапанов:	Тефлон (PTFE), Neoprene (NE), Buna-N (BN), Santoprene® (SN), Viton® (VT), Nordel® (EPDM)	Тефлон (PTFE)
Материал седел клапанов:	Алюминий (A), нерж. сталь 316SS (S)	
Материал прокладок седел клапанов:	Тефлон (PTFE), Neoprene (NE), Buna-N (BN), Santoprene® (SN), Viton® (VT), Nordel® (EPDM)	Тефлон (PTFE)
Высота / Ширина / Глубина макс., мм	224 / 208 / 178	224 / 224 / 175
Вес, алюминий, кг.	6	
Вес, нерж. сталь, кг.	9	

модель	материал клапана	материал мембраны
NTG15/APPB/NE/NE/ANE/B	неопрен (NE)	неопрен (NE)
NTG15/APPB/BN/BN/ABN/B	нитрил (BN)	нитрил (BN)
NTG15/APPB/ND/ND/AND/B	ЕПДМ (ND)	ЕПДМ (ND)
NTG15/APPB/VT/VT/AVT/B	витон (VT)	витон (VT)
NTG15/APPB/SN/SN/ASN/B	сантопрен (SN)	сантопрен (SN)
NTG15/APPB/TF/TF/ATF/B	тефлон (TF)	тефлон (TF)

Алматы (7273)495-231
Архангельск (8182)63-90-72
Астрахань (8512)99-46-04
Барнаул (3852)73-04-60
Белгород (4722)40-23-64
Брянск (4832)59-03-52
Владивосток (423)249-28-31
Волгоград (844)278-03-48
Вологда (8172)26-41-59
Воронеж (473)204-51-73
Екатеринбург (343)384-55-89
Иваново (4932)77-34-06
Ижевск (3412)26-03-58
Иркутск (395)279-98-46

Казань (843)206-01-48
Калининград (4012)72-03-81
Калуга (4842)92-23-67
Кемерово (3842)65-04-62
Киров (8332)68-02-04
Краснодар (861)203-40-90
Красноярск (391)204-63-61
Курск (4712)77-13-04
Липецк (4742)52-20-81
Магнитогорск (3519)55-03-13
Москва (495)268-04-70
Мурманск (8152)59-64-93
Набережные Челны (8552)20-53-41
Нижний Новгород (831)429-08-12

Новокузнецк (3843)20-46-81
Новосибирск (383)227-86-73
Омск (3812)21-46-40
Орел (4862)44-53-42
Оренбург (3532)37-68-04
Пенза (8412)22-31-16
Пермь (342)205-81-47
Ростов-на-Дону (863)308-18-15
Рязань (4912)46-61-64
Самара (846)206-03-16
Санкт-Петербург (812)309-46-40
Саратов (845)249-38-78
Севастополь (8692)22-31-93
Симферополь (3652)67-13-56

Смоленск (4812)29-41-54
Сочи (862)225-72-31
Ставрополь (8652)20-65-13
Сургут (3462)77-98-35
Тверь (4822)63-31-35
Томск (3822)98-41-53
Тула (4872)74-02-29
Тюмень (3452)66-21-18
Ульяновск (8422)24-23-59
Уфа (347)229-48-12
Хабаровск (4212)92-98-04
Челябинск (351)202-03-61
Череповец (8202)49-02-64
Ярославль (4852)69-52-93

Россия (495)268-04-70

Киргизия (996)312-96-26-47

Казахстан (7172)727-132

<http://nomad.nt-rt.ru> || ndf@nt-rt.ru