

Мембранные насосы

NTG25

NTG25/APPB/NE/NE/ANE/B
NTG25/APPB/BN/BN/ABN/B
NTG25/APPB/ND/ND/AND/B
NTG25/APPB/VT/VT/AVT/B
NTG25/APPB/SN/SN/ASN/B
NTG25/APPB/TF/TF/ATF/B
NTG25/APPB/FG/FG/AFG/B



Алматы (7273)495-231
Архангельск (8182)63-90-72
Астрахань (8512)99-46-04
Барнаул (3852)73-04-60
Белгород (4722)40-23-64
Брянск (4832)59-03-52
Владивосток (423)249-28-31
Волгоград (844)278-03-48
Вологда (8172)26-41-59
Воронеж (473)204-51-73
Екатеринбург (343)384-55-89
Иваново (4932)77-34-06
Ижевск (3412)26-03-58
Иркутск (395)279-98-46

Казань (843)206-01-48
Калининград (4012)72-03-81
Калуга (4842)92-23-67
Кемерово (3842)65-04-62
Киров (8332)68-02-04
Краснодар (861)203-40-90
Красноярск (391)204-63-61
Курск (4712)77-13-04
Липецк (4742)52-20-81
Магнитогорск (3519)55-03-13
Москва (495)268-04-70
Мурманск (8152)59-64-93
Набережные Челны (8552)20-53-41
Нижний Новгород (831)429-08-12

Новокузнецк (3843)20-46-81
Новосибирск (383)227-86-73
Омск (3812)21-46-40
Орел (4862)44-53-42
Оренбург (3532)37-68-04
Пенза (8412)22-31-16
Пермь (342)205-81-47
Ростов-на-Дону (863)308-18-15
Рязань (4912)46-61-64
Самара (846)206-03-16
Санкт-Петербург (812)309-46-40
Саратов (845)249-38-78
Севастополь (8692)22-31-93
Симферополь (3652)67-13-56

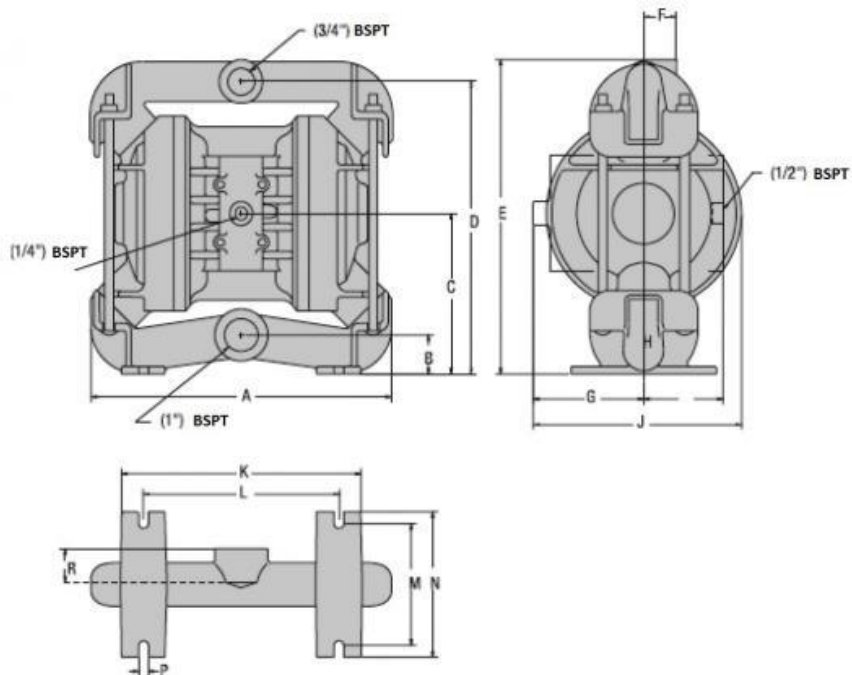
Смоленск (4812)29-41-54
Сочи (862)225-72-31
Ставрополь (8652)20-65-13
Сургут (3462)77-98-35
Тверь (4822)63-31-35
Томск (3822)98-41-53
Тула (4872)74-02-29
Тюмень (3452)66-21-18
Ульяновск (8422)24-23-59
Уфа (347)229-48-12
Хабаровск (4212)92-98-04
Челябинск (351)202-03-61
Череповец (8202)49-02-64
Ярославль (4852)69-52-93

Россия (495)268-04-70

Киргизия (996)312-96-26-47

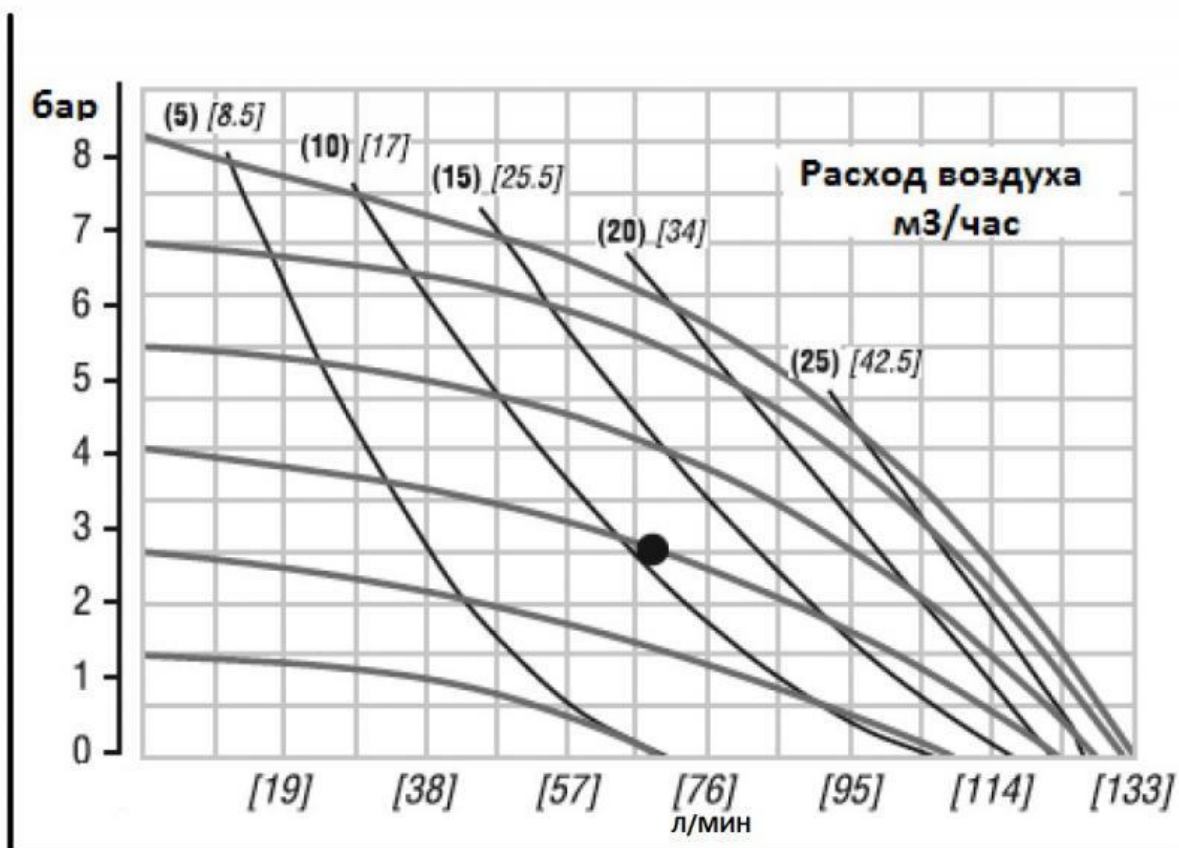
Казахстан (7172)727-132

<http://nomad.nt-rt.ru> || ndf@nt-rt.ru

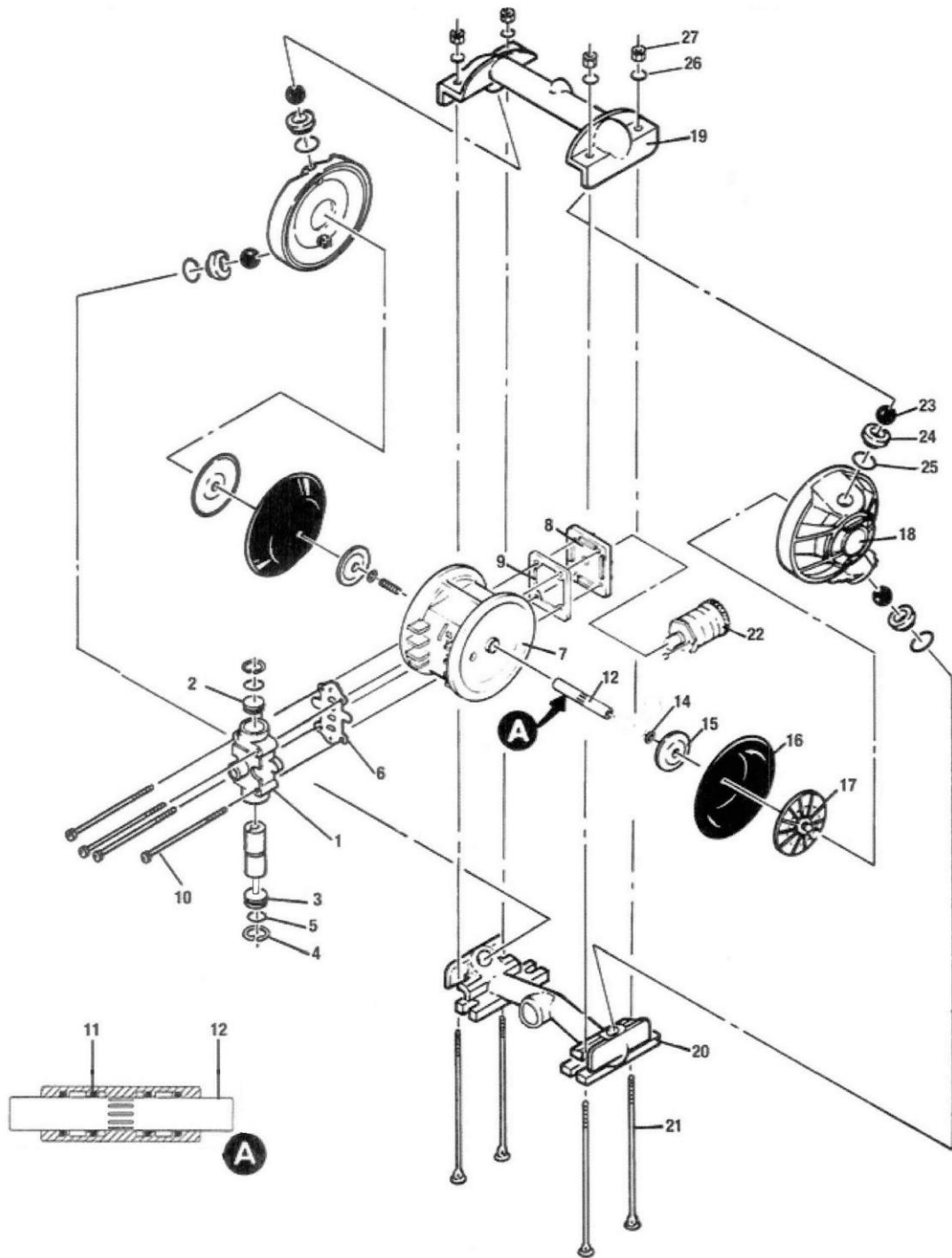


Размеры

	ММ	дюйм
A	267	10.5
B	36	1.4
C	137	5.4
D	254	10.0
E	279	11.0
F	28	1.1
G	97	3.8
H	76	3.0
J	185	7.3
K	211	8.3
L	173	6.8
M	107	4.2
N	127	5.0
P	8	0.3
R	33	1.3



NTG25 RUBBER-FITTED



NTG25 RUBBER-FITTED (ALUMINUM)

Item	Description	Qty.	Part Number
1	Air Valve Assembly	1	N02-2012-07
2	Air Valve End Cap w/Guide	1	N02-2332-01
3	Pressure Differential Cap	1	N02-2301-01
4	Air Valve Snap Ring	2	N02-2651-08
5	Air Valve Cap O-ring	2	N02-3201-52
6	Air Valve Gasket	1	N02-2600-52
7	Center Section	1	N02-3151-20-225
8	Muffler Plate	1	N02-3180-20
9	Muffler Plate Gasket	1	N02-3500-52-500
10	Air Valve Cap Screw 1/4" - 20 x 6 1/4"	4	N02-6000-08
	Hex Head Nut 1/4" -20 (Not Shown)	4	N02-6400-08
11	Center Block TRACKER™ Seal	4	N02-3210-77-225
12	Shaft	1	N02-3800-03-07
14	Disc Spring	2	N02-6802-08
15	Inner Piston	2	N02-3701-01
16	Diaphragm - Neoprene	2	N02-1010-51
17	Outer Piston	2	N02-4550-01
18	Liquid Chamber	2	N02-5000-01
19	Discharge Manifold	1	N02-5020-01
20	Inlet Manifold	1	N02-5080-01
21	Manifold Bolt 3/8" -16 x 8-1/2"	4	N02-6080-08
22	Muffler	1	N02-3510-99
23	Valve Ball - Neoprene	4	N02-1080-51
24	Valve Seat - Aluminum	4	N02-1120-01
25	Valve Seat O-ring - Neoprene	4	N02-1200-51
26	Manifold Bolt Washer 3/8"	4	N02-6720-08
27	Manifold Bolt Nut 3/8" - 16	4	N02-6430-08

NTG25 RUBBER-FITTED (316 S.S.)

10	Air Valve Cap Screw 1/4" = 20 x 2"	4	N02-6000-03
17	Outer Piston	2	N02-4550-03
18	Liquid Chamber	2	N02-5000-03
19	Discharge Manifold	1	N02-5020-03
20	Inlet Manifold	1	N02-5080-03
21	Manifold Bolt 3/8" - 16 x 8 1/2"	4	N02-6080-03
24	Valve Seat, S.S.	4	N02-1120-03
26	Manifold Bolt Washer 3/8"	4	N02-6720-03
27	Manifold Bolt Nut 3/8" - 16	4	N02-6430-03

Характеристики	NTG25/APPB
Производительность	132 л/мин
Глубина всасывания "в сухую" (без жидкости)	5 м
Глубина всасывания "заполненный" (с жидкостью)	9.5 м
Допустимый размер частиц в жидкости	3 мм
Вход/выход жидкости	1 " BSPT*
Подключение сжатого воздуха	1/4 " BSPT*
Напор	86 м вод. ст.
Макс. давление воздуха	8,6 бар
Вес насоса (SS-нержавеющая сталь)- нетто	12 кг
Вес насоса (AL-алюминий) - нетто	12 кг
*BSPT - British Standard Pipe	трубная дюймовая резьба
Потребление воздуха	от 0,280 до 1,3 м куб/мин
Вес насоса (алюминий) - брутто	12 кг
Вес насоса (SS, LL-нержавеющая сталь) - брутто	17 кг
Объем коробки (картон)	0,032 м куб
Корпус	алюминий (A)

модель	материал клапана	материал мембраны
NTG25/APPB/NE/NE/ANE/B	неопрен (NE)	неопрен (NE)
NTG25/APPB/BN/BN/ABN/B	нитрил (BN)	нитрил (BN)
NTG25/APPB/ND/ND/AND/B	ЕПДМ (ND)	ЕПДМ (ND)
NTG25/APPB/VT/VT/AVT/B	витон (VT)	витон (VT)
NTG25/APPB/SN/SN/ASN/B	сантопрен (SN)	сантопрен (SN)
NTG25/APPB/TF/TF/ATF/B	тефлон (TF)	тефлон (TF)
NTG25/APPB/FG/FG/AFG/B	хайтрел (FG)	хайтрел (FG)

Алматы (7273)495-231
Архангельск (8182)63-90-72
Астрахань (8512)99-46-04
Барнаул (3852)73-04-60
Белгород (4722)40-23-64
Брянск (4832)59-03-52
Владивосток (423)249-28-31
Волгоград (844)278-03-48
Вологда (8172)26-41-59
Воронеж (473)204-51-73
Екатеринбург (343)384-55-89
Иваново (4932)77-34-06
Ижевск (3412)26-03-58
Иркутск (395)279-98-46

Казань (843)206-01-48
Калининград (4012)72-03-81
Калуга (4842)92-23-67
Кемерово (3842)65-04-62
Киров (8332)68-02-04
Краснодар (861)203-40-90
Красноярск (391)204-63-61
Курск (4712)77-13-04
Липецк (4742)52-20-81
Магнитогорск (3519)55-03-13
Москва (495)268-04-70
Мурманск (8152)59-64-93
Набережные Челны (8552)20-53-41
Нижний Новгород (831)429-08-12

Новокузнецк (3843)20-46-81
Новосибирск (383)227-86-73
Омск (3812)21-46-40
Орел (4862)44-53-42
Оренбург (3532)37-68-04
Пенза (8412)22-31-16
Пермь (342)205-81-47
Ростов-на-Дону (863)308-18-15
Рязань (4912)46-61-64
Самара (846)206-03-16
Санкт-Петербург (812)309-46-40
Саратов (845)249-38-78
Севастополь (8692)22-31-93
Симферополь (3652)67-13-56

Смоленск (4812)29-41-54
Сочи (862)225-72-31
Ставрополь (8652)20-65-13
Сургут (3462)77-98-35
Тверь (4822)63-31-35
Томск (3822)98-41-53
Тула (4872)74-02-29
Тюмень (3452)66-21-18
Ульяновск (8422)24-23-59
Уфа (347)229-48-12
Хабаровск (4212)92-98-04
Челябинск (351)202-03-61
Череповец (8202)49-02-64
Ярославль (4852)69-52-93

Россия (495)268-04-70

Киргизия (996)312-96-26-47

Казахстан (7172)727-132

<http://nomad.nt-rt.ru> || ndf@nt-rt.ru