

# Мембранные насосы

## NPF 07



Алматы (7273)495-231  
Архангельск (8182)63-90-72  
Астрахань (8512)99-46-04  
Барнаул (3852)73-04-60  
Белгород (4722)40-23-64  
Брянск (4832)59-03-52  
Владивосток (423)249-28-31  
Волгоград (844)278-03-48  
Вологда (8172)26-41-59  
Воронеж (473)204-51-73  
Екатеринбург (343)384-55-89  
Иваново (4932)77-34-06  
Ижевск (3412)26-03-58  
Иркутск (395)279-98-46

Казань (843)206-01-48  
Калининград (4012)72-03-81  
Калуга (4842)92-23-67  
Кемерово (3842)65-04-62  
Киров (8332)68-02-04  
Краснодар (861)203-40-90  
Красноярск (391)204-63-61  
Курск (4712)77-13-04  
Липецк (4742)52-20-81  
Магнитогорск (3519)55-03-13  
Москва (495)268-04-70  
Мурманск (8152)59-64-93  
Набережные Челны (8552)20-53-41  
Нижний Новгород (831)429-08-12

Новокузнецк (3843)20-46-81  
Новосибирск (383)227-86-73  
Омск (3812)21-46-40  
Орел (4862)44-53-42  
Оренбург (3532)37-68-04  
Пенза (8412)22-31-16  
Пермь (342)205-81-47  
Ростов-на-Дону (863)308-18-15  
Рязань (4912)46-61-64  
Самара (846)206-03-16  
Санкт-Петербург (812)309-46-40  
Саратов (845)249-38-78  
Севастополь (8692)22-31-93  
Симферополь (3652)67-13-56

Смоленск (4812)29-41-54  
Сочи (862)225-72-31  
Ставрополь (8652)20-65-13  
Сургут (3462)77-98-35  
Тверь (4822)63-31-35  
Томск (3822)98-41-53  
Тула (4872)74-02-29  
Тюмень (3452)66-21-18  
Ульяновск (8422)24-23-59  
Уфа (347)229-48-12  
Хабаровск (4212)92-98-04  
Челябинск (351)202-03-61  
Череповец (8202)49-02-64  
Ярославль (4852)69-52-93

Россия (495)268-04-70

Киргизия (996)312-96-26-47

Казахстан (7172)727-132

<http://nomad.nt-rt.ru> || [ndf@nt-rt.ru](mailto:ndf@nt-rt.ru)

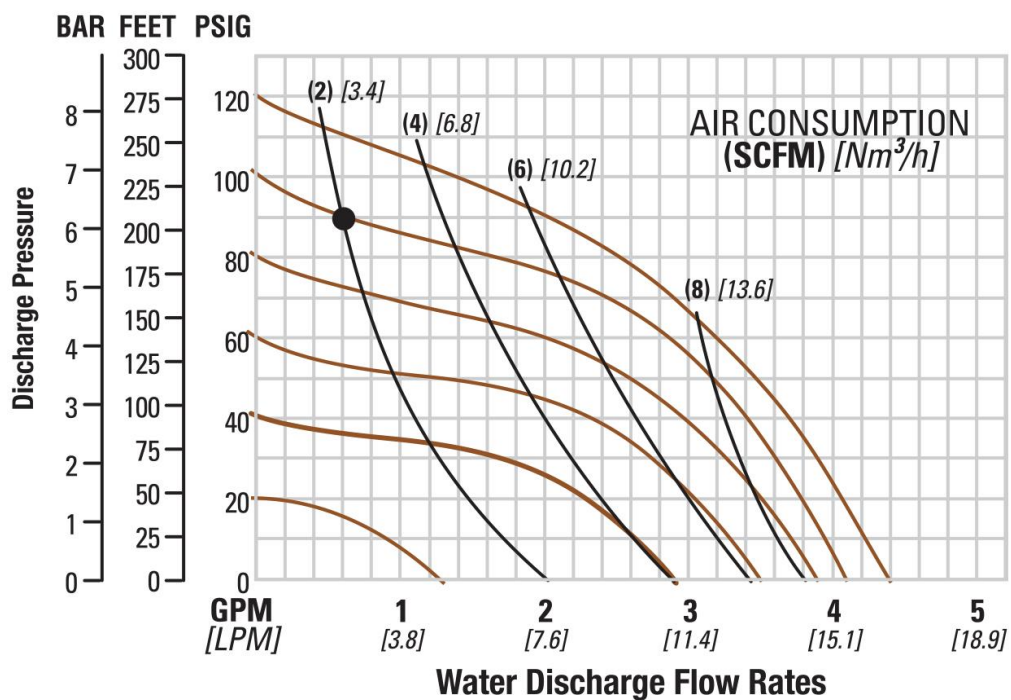
**Макс. производительность 18.9 л/мин.** Проточная часть алюминий (А), нержавеющая сталь (S), эластомеры резина, термоэластопласт (ТРЕ), тефлон (PTFE). Конструкция и характеристики насосов моделей Nomad NPF07 и **Wilden P.025** идентичны, запасные части взаимозаменяемы.

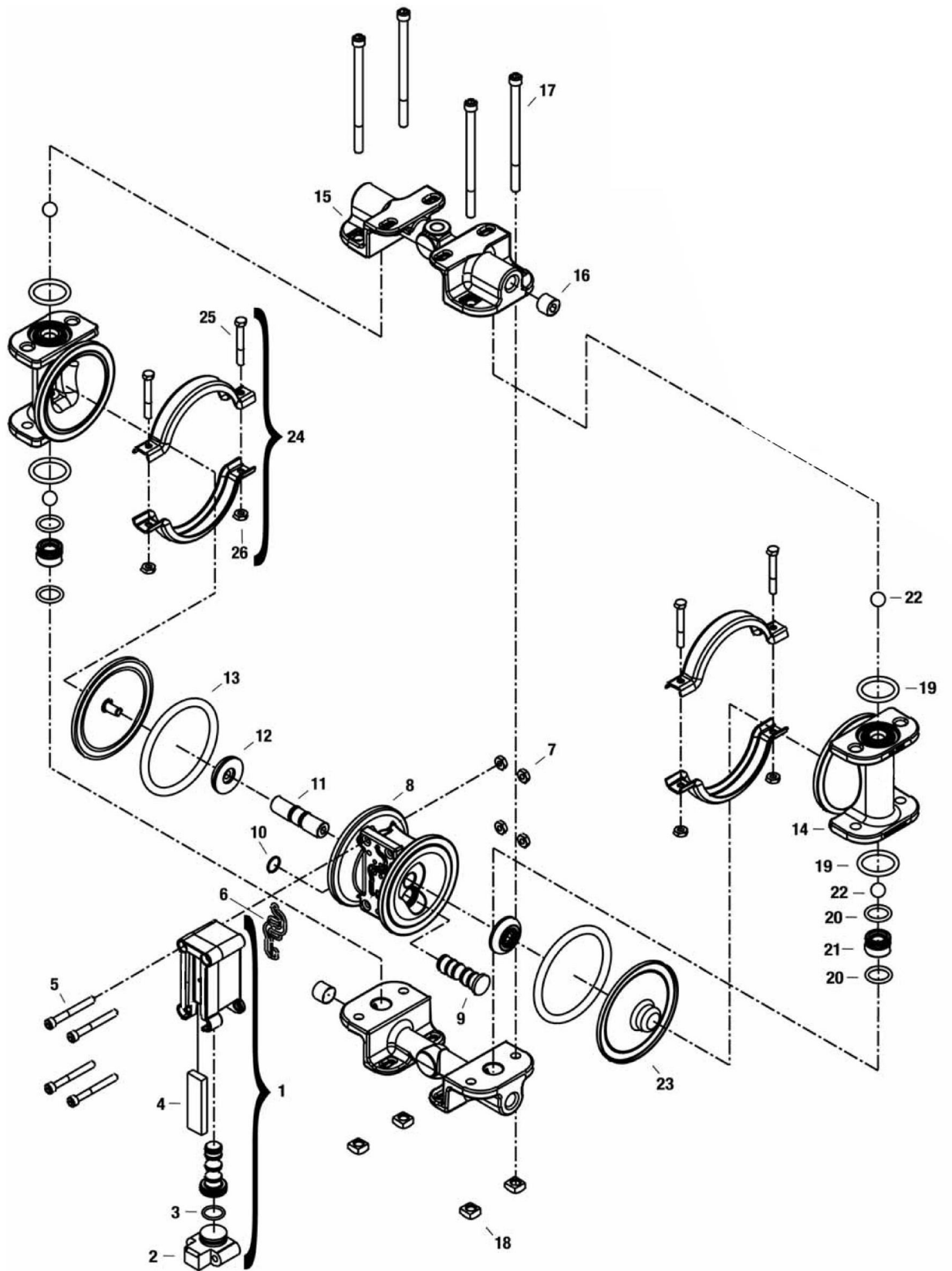
**ИДЕАЛЬНО ПОДХОДИТ ДЛЯ ПЕРЕКАЧИВАНИЯ ПРОДУКТОВ ТИПА:**

- Пульпы
- Суспензий
- Смолы
- Битума
- Растворителя
- Масла
- Кислоты
- Краски
- Пластификаторов

PERFORMANCE

**NPF07** | 1/4" (7mm)





No.	Part Description	Qty.	Aluminum
1	Air Valve Assembly	1	N00-2000-20-700
2	Air Valve End cap	1	N00-2300-20-700
3	End Cap 'o' Ring	1	N00-2390-52-700
4	Muffler Element	1	N00-2340-26-700
5	Air Valve Bolt	4	N00-6000-03-700
6	Air Valve Gasket	1	N00-2600-52-700
7	Air Valve Nut	4	N01-6400-03
8	Center Section	1	N00-3150-20-700
9	Pilot Spool Assembly	1	N00-3850-99-700
10	Pilot Spool Retaining Ring	1	N00-2650-03-700
11	Main Shaft Assembly	1	N00-3800-99-700
12	Inner Piston for PTFE Fitted	2	N00-3750-01-150
13	Back-Up )-Ring	2	N00-1070-51
14	Liquid Chamber	2	N00-5000-01
15	Manifold (NPT)	2	N00-5050-01
	Manifold (BSP)	2	N00-5051-01
16	Pipe Plug (NPT)	2	N00-7010-08
	Pipe Plug (BSP)	2	N00-7011-08
17	Manifold Bolt	4	N01-6000-03
18	Square Nut	4	N00-6505-03
19	Manifold O-ring	4	N00-1370-55
20	Valve Seat O-ring	4	N00-1200-55
22	Valve Seat*	2/4*	N00-1120-01
23	Valve Ball	4	N00-1080-55
24	Diaphragm	2	N00-1030-55
25	Clamp Band Assembly	2	N00-7300-03
26	Clamp Band Bolt	4	N01-6100-03
27	Clamp Band Nut	4	N01-6400-03

\*Qty: Aluminum - 2 per pump, Stainless Steel - 4 per pump

Характеристики	NPF 07
Тип привода	пневматический
Размер всасывающего патрубка, мм (дюйм)	6.4 (1/4") FNPT
Размер нагнетательного патрубка, мм (дюйм)	6.4 (1/4") FNPT
Расположение патрубков	По центру
Тип подключения	NPT / BSP
Размер отверстия сжатого воздуха, мм (дюйм)	3.2 (1/8")
Производительность, макс. л/мин.:	18.9
Давление, макс. бар:	8.6
Объем продукта за 1 ход, литр:	0.02
Давление подаваемого воздуха, макс., бар:	8.6 (мин. 0.4)
Потребление воздуха, макс., нм3/час:	13.6
Всасывание «в сухую», макс., м.:	3.3
Всасывание «под заливом», макс., м.:	9.3
Размер твердых частиц, макс., мм:	0.397 (1/64")
Звуковое давление	Уточняйте
Диапазон рабочих температур, °C:	Neoprene от -17.8 до +93.3, Buna-N от -12.2 до +82.2, EPDM от -51.1 до +137.8, Viton® от -40 до +176.2, Santoprene® от -40 до +107.2, Polyurethane от +12.2 до +65.6, Hytrel® от -28.9 до +104.4, PTFE от +4.4 до +104.4
Стяжка корпуса:	На болтах и хомутах
Материал проточная части:	Алюминий (A), нерж. сталь 316SS (S)
Материал воздушной камеры / центрального блока / воздушного механизма	Полипропилен (P), алюминий (A), нерж. сталь (S)
Материал диафрагм:	Тефлон (PTFE), Neoprene (NE), Viton® (VT), Santoprene® (SN), Nordel® (EPDM), Buna-N (BN)
Материал шариковых клапанов:	Тефлон (PTFE), Santoprene® (SN)
Материал седел клапанов:	Алюминий (A), нерж. сталь 316SS (S)
Материал прокладок седел клапанов:	Тефлон (PTFE), Neoprene (NE), Buna-N (BN), Santoprene® (SN), Viton® (VT)
Высота / Ширина / Глубина, макс., мм.	148 / 148 / 115
Вес, алюминий, кг.	1.8
Вес, высокопрочный чугун, кг.	-
Вес, нерж. сталь, кг.	4
Вес, полипропилен, кг.	-

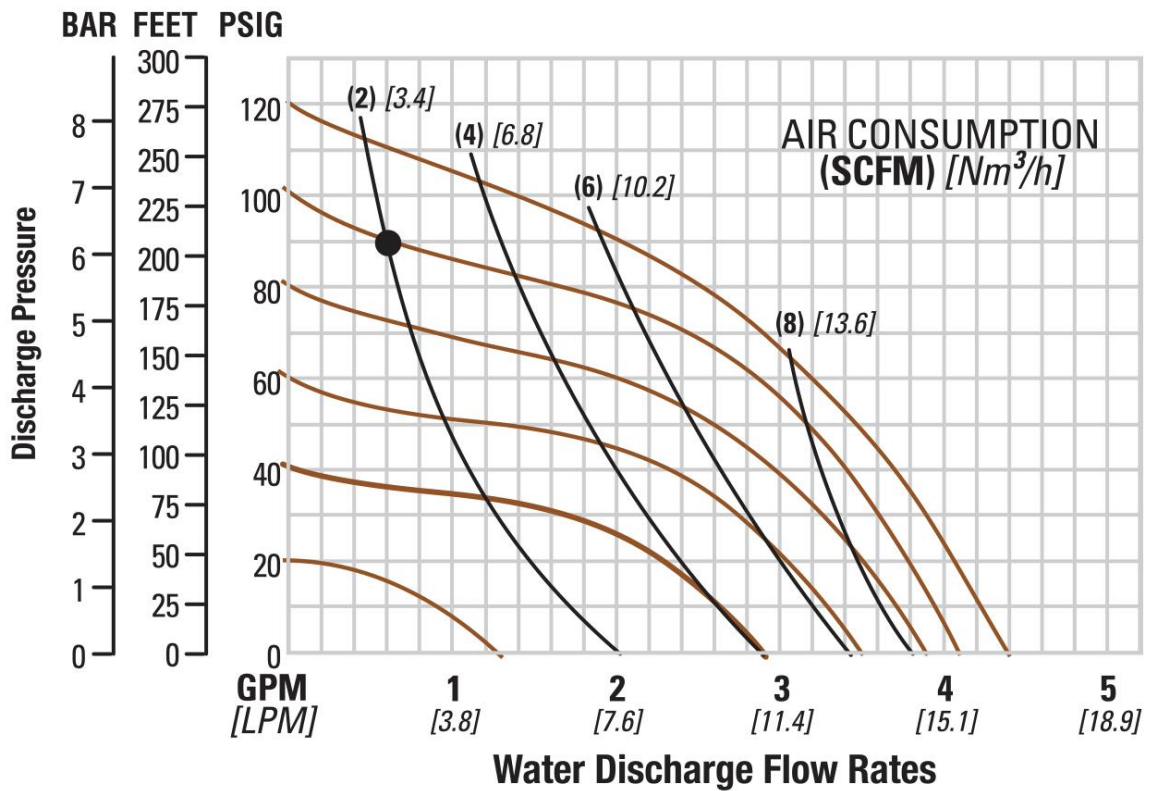
**Макс. производительность 18.9 л/мин.** Проточная часть полипропилен (P), эластомеры термоэластопласт (TPE), тефлон (PTFE). Конструкция насосов моделей Nomad NPF07 и **Wilden P25**, **Wilden P.025** идентичны, запасные части взаимозаменяемы.

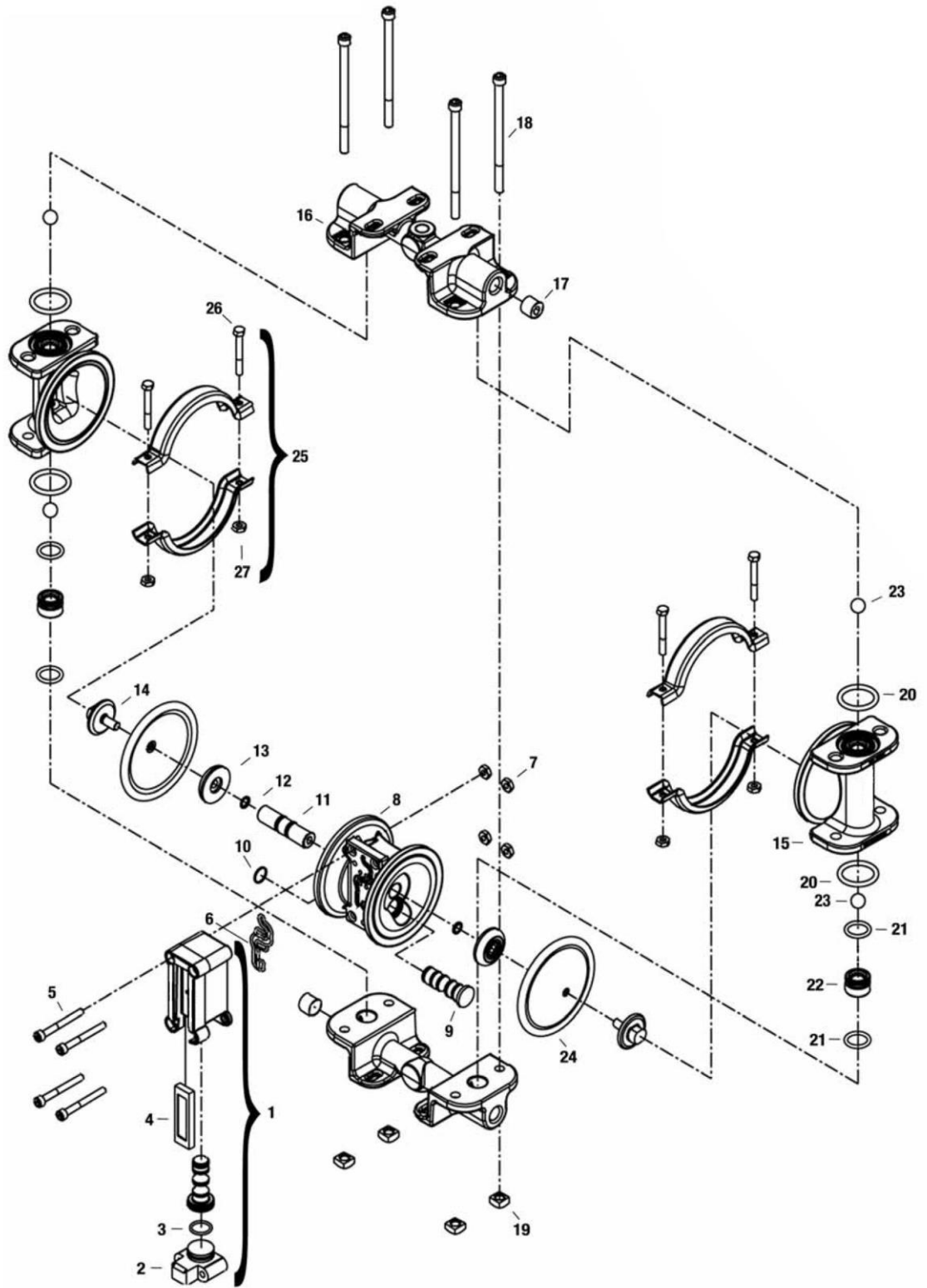
**ИДЕАЛЬНО ПОДХОДИТ ДЛЯ ПЕРЕКАЧИВАНИЯ ПРОДУКТОВ ТИПА:**

- Кислоты
- Раствора щёлочи
- Раствора соли
- Формалина
- Поверхностно-активных веществ (ПАВ)
- Гипохлорита натрия

PERFORMANCE

**NPF07** | 1/4" (7mm)





No.	Part Description	Qty.	Aluminum
1	Air Valve Assembly	1	N00-2000-20-700
2	Air Valve End cap	1	N00-2300-20-700
3	End Cap 'o' Ring	1	N00-2390-52-700
4	Muffler Element	1	N00-3240-26-700
5	Air Valve Bolt	4	N00-6000-03-700
6	Air Valve Gasket	1	N00-2600-52-700
7	Air Valve Nut	4	N01-6400-03
8	Center Section	1	N00-3150-20-700
9	Pilot Spool Assembly	1	N00-3850-99-700
10	Pilot Spool Retaining Ring	1	N00-2650-03-700
11	Main Shaft Assembly	1	N00-3800-99-700
12	Disc Spring	2	N00-6800-08
13	Inner Piston for Rubber/TPE	2	N00-3700-20-700
14	Outer Piston	2	N00-4570-08
15	Liquid Chamber	2	N00-5000-01
16	Manifold (NPT)	2	N00-5050-01
	Manifold (BSP)	2	N00-5051-01
17	Pipe Plug (NPT)	2	N00-7010-08
	Pipe Plug (BSP)	2	N00-7011-08
18	Manifold Bolt	4	N01-6000-03
19	Square Nut	4	N00-6505-03
20	Manifold O-ring	4	N04-2390-52
21	Valve Seat O-ring	4	N00-1200-52
22	Valve Seat*	2/4*	N00-1120-01
23	Valve Ball	4	N00-1080-55
24	Diaphragm	2	N00-1010-52
25	Clamp Band Assembly	2	N00-7300-03
26	Clamp Band Bolt	4	N01-6100-03
27	Clamp Band Nut	4	N01-6400-03

\*Qty: Aluminum - 2 per pump, Stainless Steel - 4 per pump



Характеристики	NPF 07
Тип привода	пневматический
Размер всасывающего патрубка, мм (дюйм)	6.4 (¼") FNPT
Размер нагнетательного патрубка, мм (дюйм)	6.4 (¼") FNPT
Расположение патрубков	Боковое
Тип подключения	NPT / BSP
Размер отверстия сжатого воздуха, мм (дюйм)	3.2 (1/8")
Производительность, макс. л/мин.:	18.9
Давление, макс. бар:	8.6
Объем продукта за 1 ход, литр:	0.04
Давление подаваемого воздуха, макс., бар:	8.6
Потребление воздуха, макс., нм3/час:	13.6
Всасывание «в сухую», макс., м.:	1.9
Всасывание «под заливом», макс., м.:	9.3
Размер твердых частиц, макс., мм:	0.397 (1/64")
Звуковое давление	Уточняйте
Диапазон рабочих температур, °C:	Neoprene от -17.8 до +93.3, Buna-N от -12.2 до +82.2, EPDM от -51.1 до +137.8, Viton® от -40 до +176.2, Santoprene® от -40 до +107.2, Polyurethane от +12.2 до +65.6, Hytrel® от -28.9 до +104.4, PTFE от +4.4 до +104.4
Стяжка корпуса:	На болтах или хомутах
Материал проточная части / воздушной камеры / центрального блока / воздушного механизма	Полипропилен (P)
Материал диафрагм:	Тефлон (PTFE), Santoprene® (SN)
Материал шариковых клапанов:	Тефлон (PTFE),
Материал седел клапанов:	Полипропилен (P)
Материал прокладок седел клапанов:	Тефлон (PTFE)
Высота / Ширина / Глубина, макс., мм.	173 / 173 / 127
Вес, алюминий, кг.	-
Вес, высокопрочный чугун, кг.	-
Вес, нерж. сталь, кг.	-
Вес, полипропилен, кг.	2

Алматы (7273)495-231  
Архангельск (8182)63-90-72  
Астрахань (8512)99-46-04  
Барнаул (3852)73-04-60  
Белгород (4722)40-23-64  
Брянск (4832)59-03-52  
Владивосток (423)249-28-31  
Волгоград (844)278-03-48  
Вологда (8172)26-41-59  
Воронеж (473)204-51-73  
Екатеринбург (343)384-55-89  
Иваново (4932)77-34-06  
Ижевск (3412)26-03-58  
Иркутск (395)279-98-46

Казань (843)206-01-48  
Калининград (4012)72-03-81  
Калуга (4842)92-23-67  
Кемерово (3842)65-04-62  
Киров (8332)68-02-04  
Краснодар (861)203-40-90  
Красноярск (391)204-63-61  
Курск (4712)77-13-04  
Липецк (4742)52-20-81  
Магнитогорск (3519)55-03-13  
Москва (495)268-04-70  
Мурманск (8152)59-64-93  
Набережные Челны (8552)20-53-41  
Нижний Новгород (831)429-08-12

Новокузнецк (3843)20-46-81  
Новосибирск (383)227-86-73  
Омск (3812)21-46-40  
Орел (4862)44-53-42  
Оренбург (3532)37-68-04  
Пенза (8412)22-31-16  
Пермь (342)205-81-47  
Ростов-на-Дону (863)308-18-15  
Рязань (4912)46-61-64  
Самара (846)206-03-16  
Санкт-Петербург (812)309-46-40  
Саратов (845)249-38-78  
Севастополь (8692)22-31-93  
Симферополь (3652)67-13-56

Смоленск (4812)29-41-54  
Сочи (862)225-72-31  
Ставрополь (8652)20-65-13  
Сургут (3462)77-98-35  
Тверь (4822)63-31-35  
Томск (3822)98-41-53  
Тула (4872)74-02-29  
Тюмень (3452)66-21-18  
Ульяновск (8422)24-23-59  
Уфа (347)229-48-12  
Хабаровск (4212)92-98-04  
Челябинск (351)202-03-61  
Череповец (8202)49-02-64  
Ярославль (4852)69-52-93

Россия (495)268-04-70

Киргизия (996)312-96-26-47

Казахстан (7172)727-132

<http://nomad.nt-rt.ru> || [ndf@nt-rt.ru](mailto:ndf@nt-rt.ru)