

Мембранный насос

NT100

NT100/WWPB/NE/NE/NE/FL
NT100/WWPB/PU/PU/PU/FL



Алматы (7273)495-231
Архангельск (8182)63-90-72
Астрахань (8512)99-46-04
Барнаул (3852)73-04-60
Белгород (4722)40-23-64
Брянск (4832)59-03-52
Владивосток (423)249-28-31
Волгоград (844)278-03-48
Вологда (8172)26-41-59
Воронеж (473)204-51-73
Екатеринбург (343)384-55-89
Иваново (4932)77-34-06
Ижевск (3412)26-03-58
Иркутск (395)279-98-46

Казань (843)206-01-48
Калининград (4012)72-03-81
Калуга (4842)92-23-67
Кемерово (3842)65-04-62
Киров (8332)68-02-04
Краснодар (861)203-40-90
Красноярск (391)204-63-61
Курск (4712)77-13-04
Липецк (4742)52-20-81
Магнитогорск (3519)55-03-13
Москва (495)268-04-70
Мурманск (8152)59-64-93
Набережные Челны (8552)20-53-41
Нижний Новгород (831)429-08-12

Новокузнецк (3843)20-46-81
Новосибирск (383)227-86-73
Омск (3812)21-46-40
Орел (4862)44-53-42
Оренбург (3532)37-68-04
Пенза (8412)22-31-16
Пермь (342)205-81-47
Ростов-на-Дону (863)308-18-15
Рязань (4912)46-61-64
Самара (846)206-03-16
Санкт-Петербург (812)309-46-40
Саратов (845)249-38-78
Севастополь (8692)22-31-93
Симферополь (3652)67-13-56

Смоленск (4812)29-41-54
Сочи (862)225-72-31
Ставрополь (8652)20-65-13
Сургут (3462)77-98-35
Тверь (4822)63-31-35
Томск (3822)98-41-53
Тула (4872)74-02-29
Тюмень (3452)66-21-18
Ульяновск (8422)24-23-59
Уфа (347)229-48-12
Хабаровск (4212)92-98-04
Челябинск (351)202-03-61
Череповец (8202)49-02-64
Ярославль (4852)69-52-93

Россия (495)268-04-70

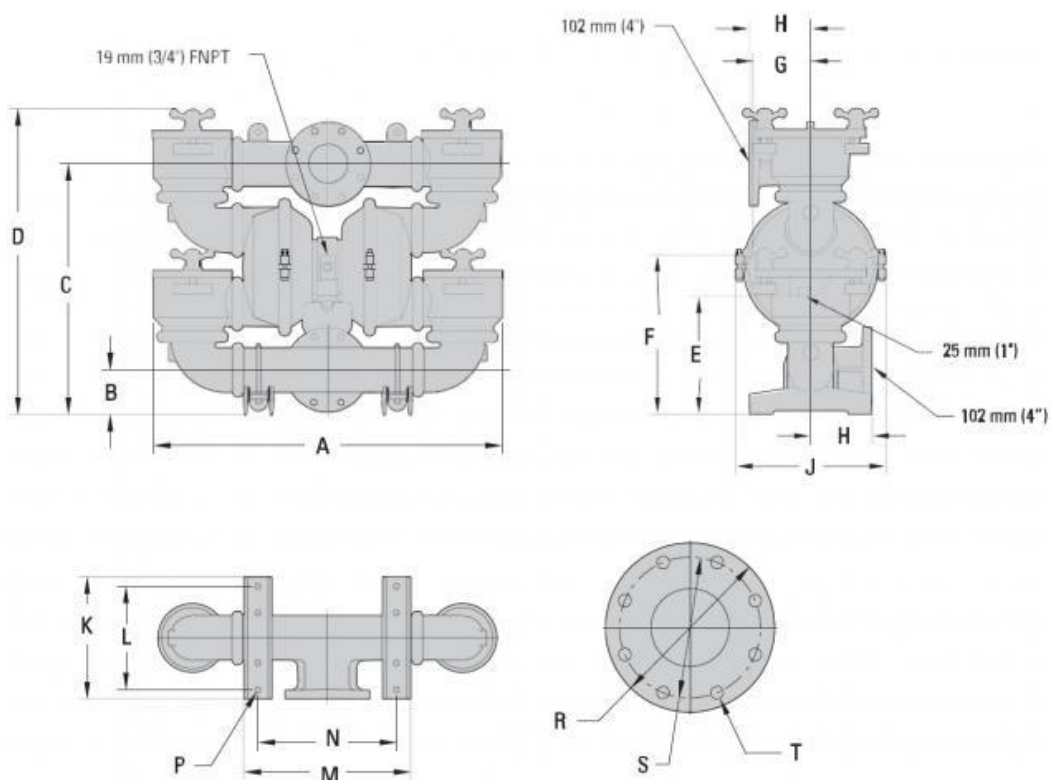
Киргизия (996)312-96-26-47

Казахстан (7172)727-132

<http://nomad.nt-rt.ru> || ndf@nt-rt.ru¹

Производительность макс. 1041 л/мин. Проточная часть: чугун (W), полипропилен с графитом (GFPP) эластомеры Neoprene (NE) и Polyurethane (PU).

Габаритные размеры

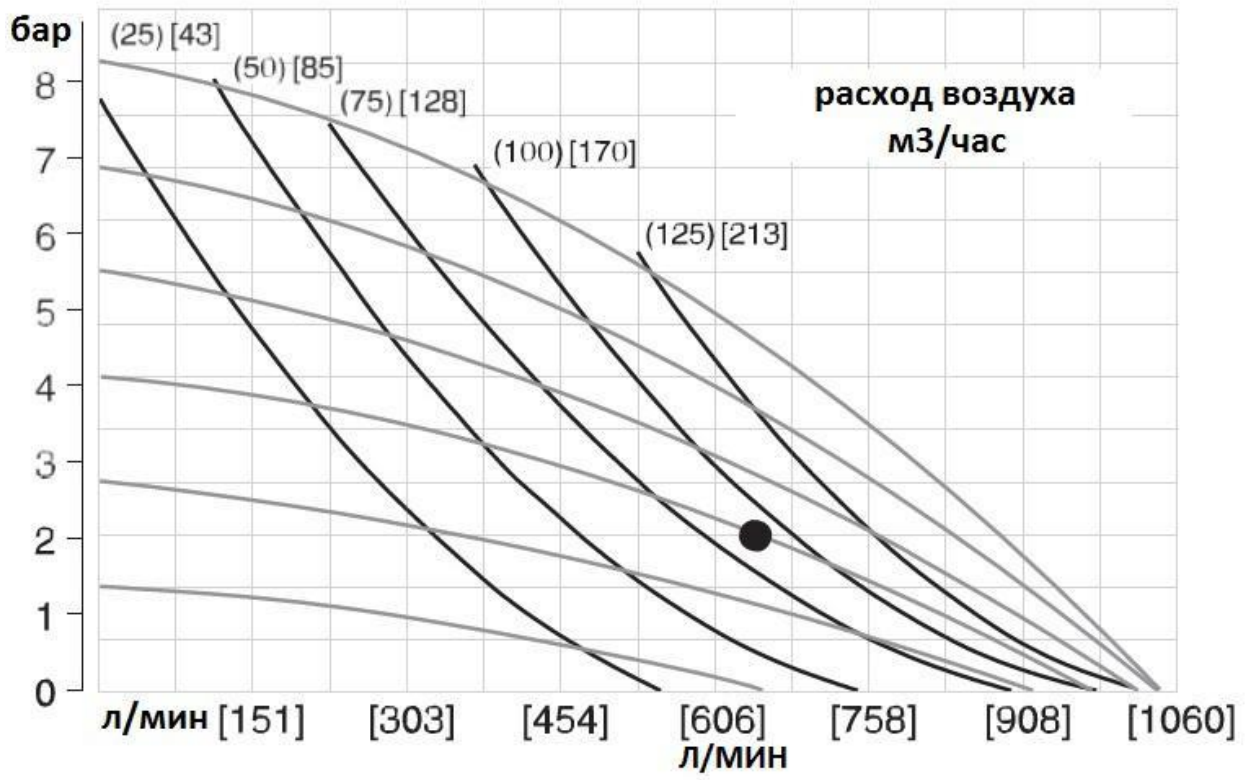


Размеры

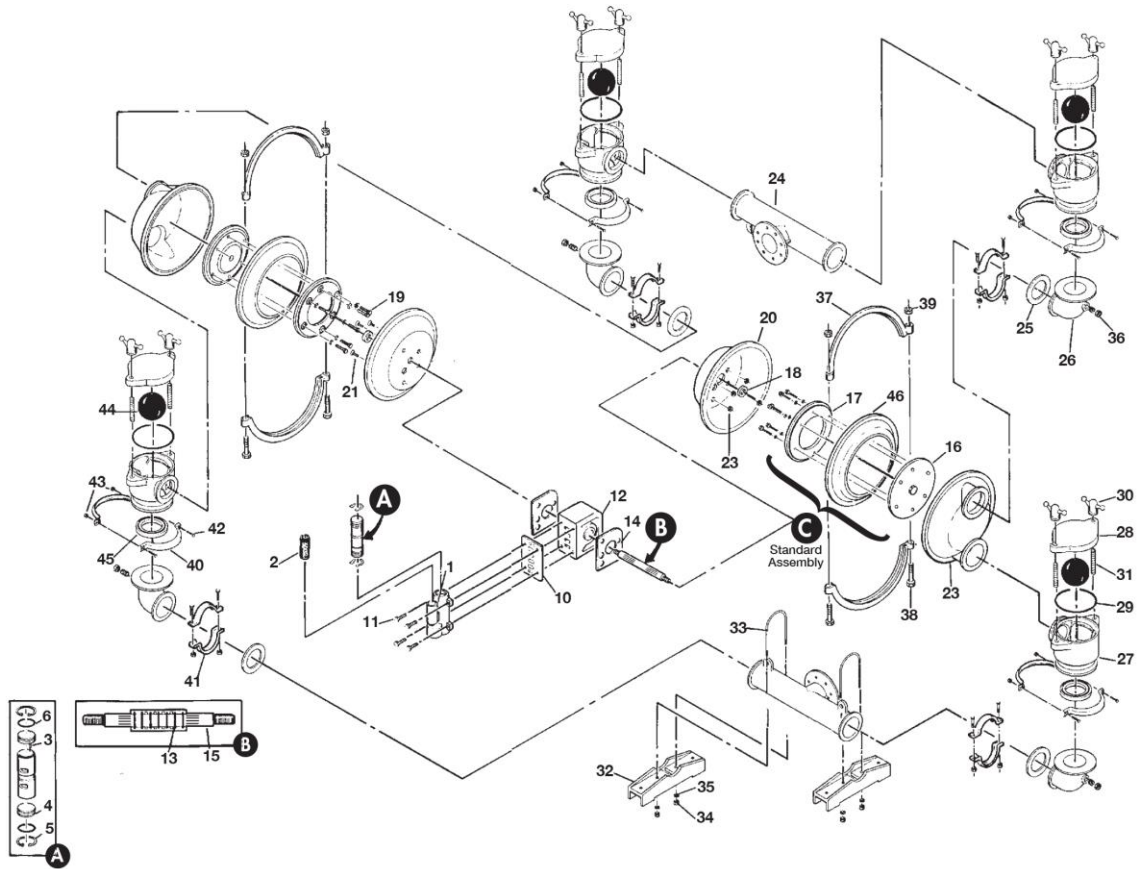
	мм	дюйм
A	950	37.4
B	119	4.7
C	680	26.8
D	826	32.5
E	330	13.0
F	439	17.3
G	155	6.1
H	168	6.6
J	424	16.7

Размеры

	мм	дюйм
K	333	13.1
L	279	11.0
M	455	17.9
N	376	14.8
P	15 DIA.	.6 DIA.
R	231	9.1
S	191	7.5
T	18 DIA.	.7 DIA.



NT100 RUBBER-FITTED



NT100 RUBBER-FITTED

Item	Description	Qty.	Part Number
1	Air Valve Assembly	1	N15-2000-07
2	Air Valve Screen	1	N08-2500-07
3	Air Valve End Cap with Guide	1	N15-2300-23
4	Air Valve End Cap without Guide	1	N15-2330-23
5	Air Valve Snap Ring	2	N15-2650-03
6	Air Valve Cap O-Ring	2	N15-2390-52
10	Air Valve Basket - Buna-N	1	N15-2600-52
11	Air Valve Screws	4	N08-6000-08
12	Center Block	1	N15-3100-20-225
13	Center Block Glyd™ Ring	7	N15-3210-77-225
14	Block Gasket - Buna-N	2	N15-3520-52
15	Shaft	1	N20-3800-09-07
16	Piston, Outer	2	N20-4550-02
17	Piston, Inner	2	N15-3700-01
18	Washer, Inner Piston Back-Up	2	N15-6850-08
19	Piston Assembly - Bolt & Washer	12	N15-6130-08/N15-6720-08
20	Air Chamber	2	N15-3650-02
21	Air Chamber Screw	4	N15-6200-08
22	Air Chamber Nut	4	N08-6550-08
23	Liquid Chamber	2	N20-5000-02
24	Tee Manifold	2	N20-5160-02
25	Manifold Gaskets	8	N20-1400-51
26	Elbow	4	N20-5220-02
27	Pot	4	N20-5460-02
28	Plate	4	N20-5480-02
29	Plate O-Ring	4	N20-1250-51
30	Wing Nut	8	N20-6690-02
31	Wing Nut Stud	8	N20-6160-08
32	Foot	2	N20-5540-02
33	U-Bolt	2	N20-6300-08
34	U-Bolt Nut	4	N15-6420-08
35	U-Bolt Lock Washer	4	N20-6750-08
36	Pipe Plug - 3/4"	4	N20-7010-07
37	Large Clamp Band Assembly	2	N15-7300-03
38	Large Carriage Bolt	4	N15-6120-03
39	Large Hex Nut	4	N15-6420-03
40	Medium Clamp Band Assembly	4	N20-7200-03
41	Small Clamp Band ¹	8	N20-7100-03
42	Medium Carriage Bolt	24	N04-6070-03
43	Medium Hex Nut	24	N08-6400-03
44	Valve Ball	4	N20-1080-51
45	Valve Ball Seat	4	N20-1120-51
46	Diaphragm	2	N15-1010-51
	Muffler (Not Shown)	1	N15-3510-99

¹ Small clamp band uses medium carriage bolt (04-6070-03) and medium hex-nut (08-6400-03)

Характеристики	NT100/WWPB
Тип привода:	пневматический
Размер всасывающего патрубка, мм (дюйм):	102 (4"), 51 (2") Flanged, NPT, BSP
Размер нагнетательного патрубка, мм (дюйм):	102 (4"), 51 (2") Flanged, NPT, BSP
Расположение патрубков:	По центру горизонтальное
Тип подключения:	ANSI / DIN / NPT / BSP
Размер отверстия сжатого воздуха, мм (дюйм):	19 (3/4")
Производительность, макс. л/мин.:	1041
Давление, макс. бар:	8.6
Объем продукта, 1 ход/литр:	4.62
Давление подаваемого воздуха, макс., бар:	8.6
Потребление воздуха, макс., нм3/час:	213.0
Всасывание «в сухую», макс., м.:	3.66
Всасывание «под заливом», макс., м.:	9.14
Размер твердых частиц, макс., мм:	35
Звуковое давление	Уточняйте
Диапазон рабочих температур, С:	Neoprene от -17.8 до +93.3, Polyurethane от +12.2 до +65.6
Стяжка корпуса:	На хомутах
Материал проточная части:	Чугун (W), полипропилен с графитом (GPFF)
Материал воздушной камеры:	Чугун (W), полипропилен с графитом (GPFF)
Материал центрального блока:	Полипропилен (P), полипропилен с графитом (GFPP)
Материал воздушного механизма:	Латунь (B), полипропилен с графитом (GFPP)
Материал диафрагм:	Neoprene (NE), Polyurethane (PU)
Материал шариковых клапанов:	Neoprene (NE), Polyurethane (PU), клапана в виде лепестков
Материал седел клапанов:	Neoprene (NE), Polyurethane (PU)
Материал прокладок седел клапанов:	-
Высота, макс., мм.	826
Ширина, макс. мм.	826
Глубина, макс., мм.	330
Вес, алюминий, кг.	-
Вес, высокопрочный чугун, кг.	231
Вес, нерж. сталь, кг.	-
Вес, полипропилен, кг.	40
Производительность	1041 л/мин
Глубина всасывания "в сухую" (без жидкости)	3.6 м
Глубина всасывания "заполненный" (с жидкостью)	9 м
Допустимый размер частиц в жидкости	35 мм
Вход/выход жидкости	DIN100*
Подключение сжатого воздуха	3/4" BSPT**
Напор	86 м вод. ст.

Макс. давление воздуха	8,6 бар
Вес насоса (чугун) - нетто	231 кг
*DIN - Deutsches Institute fur Normung	фланец
**BSPT - British Standard Pipe	трубная дюймовая резьба
Корпус	чугун (W)

модель	материал клапана	материал мембраны
NT100/WWPB/NE/NE/NE/FL	неопрен (NE)	неопрен (NE)
NT100/WWPB/PU/PU/PU/FL	полиуретан (PU)	полиуретан (PU)

Алматы (7273)495-231
 Архангельск (8182)63-90-72
 Астрахань (8512)99-46-04
 Барнаул (3852)73-04-60
 Белгород (4722)40-23-64
 Брянск (4832)59-03-52
 Владивосток (423)249-28-31
 Волгоград (844)278-03-48
 Вологда (8172)26-41-59
 Воронеж (473)204-51-73
 Екатеринбург (343)384-55-89
 Иваново (4932)77-34-06
 Ижевск (3412)26-03-58
 Иркутск (395)279-98-46

Казань (843)206-01-48
 Калининград (4012)72-03-81
 Калуга (4842)92-23-67
 Кемерово (3842)65-04-62
 Киров (8332)68-02-04
 Краснодар (861)203-40-90
 Красноярск (391)204-63-61
 Курск (4712)77-13-04
 Липецк (4742)52-20-81
 Магнитогорск (3519)55-03-13
 Москва (495)268-04-70
 Мурманск (8152)59-64-93
 Набережные Челны (8552)20-53-41
 Нижний Новгород (831)429-08-12

Новокузнецк (3843)20-46-81
 Новосибирск (383)227-86-73
 Омск (3812)21-46-40
 Орел (4862)44-53-42
 Оренбург (3532)37-68-04
 Пенза (8412)22-31-16
 Пермь (342)205-81-47
 Ростов-на-Дону (863)308-18-15
 Рязань (4912)46-61-64
 Самара (846)206-03-16
 Санкт-Петербург (812)309-46-40
 Саратов (845)249-38-78
 Севастополь (8692)22-31-93
 Симферополь (3652)67-13-56

Смоленск (4812)29-41-54
 Сочи (862)225-72-31
 Ставрополь (8652)20-65-13
 Сургут (3462)77-98-35
 Тверь (4822)63-31-35
 Томск (3822)98-41-53
 Тула (4872)74-02-29
 Тюмень (3452)66-21-18
 Ульяновск (8422)24-23-59
 Уфа (347)229-48-12
 Хабаровск (4212)92-98-04
 Челябинск (351)202-03-61
 Череповец (8202)49-02-64
 Ярославль (4852)69-52-93

Россия (495)268-04-70

Киргизия (996)312-96-26-47

Казахстан (7172)727-132

<http://nomad.nt-rt.ru> || ndf@nt-rt.ru¹