

Мембранный насос

NTG40

NTG40/APPB/NE/NE/ANE/B
NTG40/APPB/BN/BN/ABN/B
NTG40/APPB/ND/ND/AND/B
NTG40/APPB/VT/VT/AVT/B
NTG40/APPB/SN/SN/ASN/B
NTG40/APPB/TF/TF/ATF/B
NTG40/APPB/FG/FG/AFG/B



Алматы (7273)495-231
Архангельск (8182)63-90-72
Астрахань (8512)99-46-04
Барнаул (3852)73-04-60
Белгород (4722)40-23-64
Брянск (4832)59-03-52
Владивосток (423)249-28-31
Волгоград (844)278-03-48
Вологда (8172)26-41-59
Воронеж (473)204-51-73
Екатеринбург (343)384-55-89
Иваново (4932)77-34-06
Ижевск (3412)26-03-58
Иркутск (395)279-98-46

Казань (843)206-01-48
Калининград (4012)72-03-81
Калуга (4842)92-23-67
Кемерово (3842)65-04-62
Киров (8332)68-02-04
Краснодар (861)203-40-90
Красноярск (391)204-63-61
Курск (4712)77-13-04
Липецк (4742)52-20-81
Магнитогорск (3519)55-03-13
Москва (495)268-04-70
Мурманск (8152)59-64-93
Набережные Челны (8552)20-53-41
Нижний Новгород (831)429-08-12

Новокузнецк (3843)20-46-81
Новосибирск (383)227-86-73
Омск (3812)21-46-40
Орел (4862)44-53-42
Оренбург (3532)37-68-04
Пенза (8412)22-31-16
Пермь (342)205-81-47
Ростов-на-Дону (863)308-18-15
Рязань (4912)46-61-64
Самара (846)206-03-16
Санкт-Петербург (812)309-46-40
Саратов (845)249-38-78
Севастополь (8692)22-31-93
Симферополь (3652)67-13-56

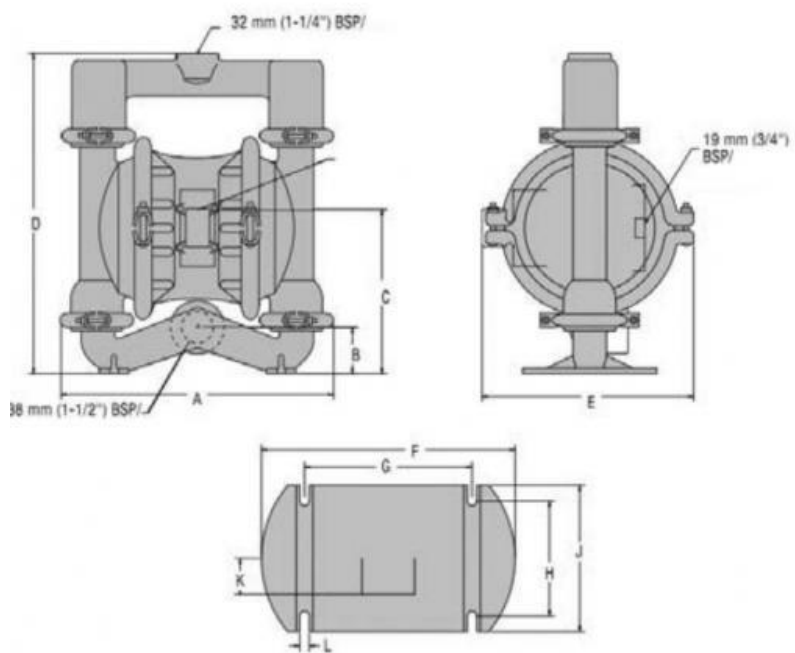
Смоленск (4812)29-41-54
Сочи (862)225-72-31
Ставрополь (8652)20-65-13
Сургут (3462)77-98-35
Тверь (4822)63-31-35
Томск (3822)98-41-53
Тула (4872)74-02-29
Тюмень (3452)66-21-18
Ульяновск (8422)24-23-59
Уфа (347)229-48-12
Хабаровск (4212)92-98-04
Челябинск (351)202-03-61
Череповец (8202)49-02-64
Ярославль (4852)69-52-93

Россия (495)268-04-70

Киргизия (996)312-96-26-47

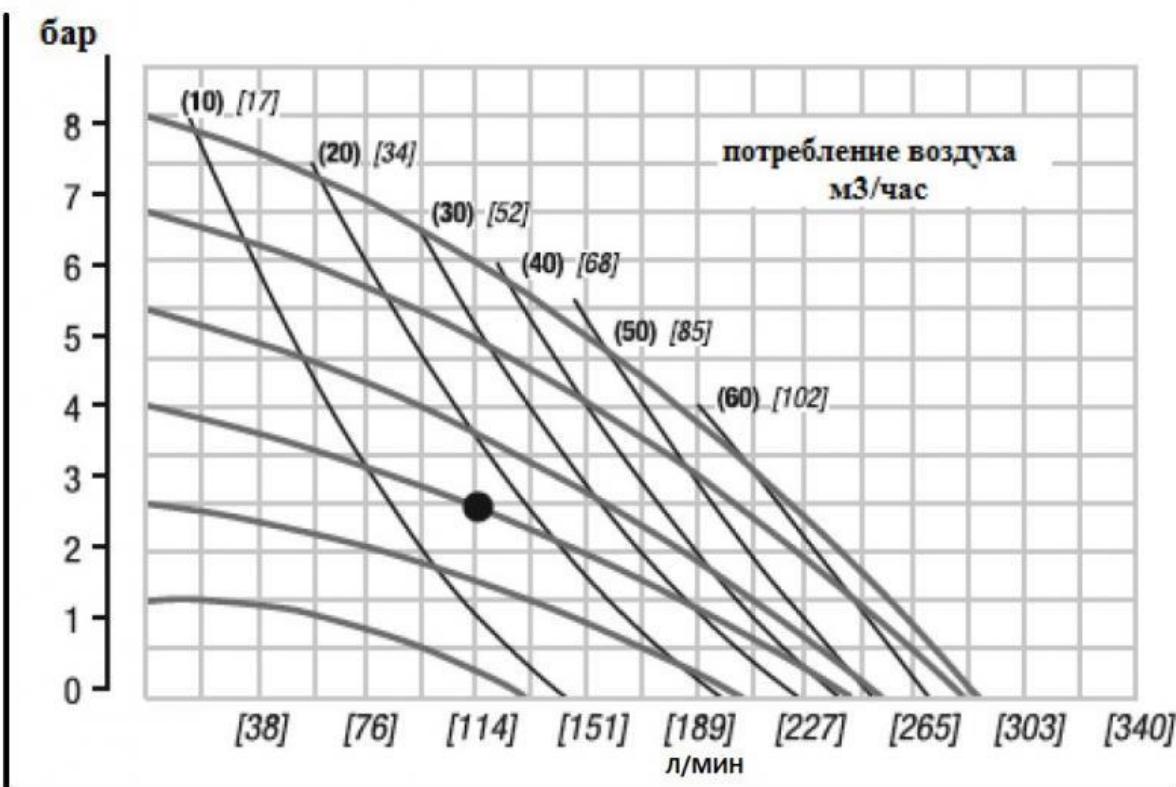
Казахстан (7172)727-132

<http://nomad.nt-rt.ru> || ndf@nt-rt.ru



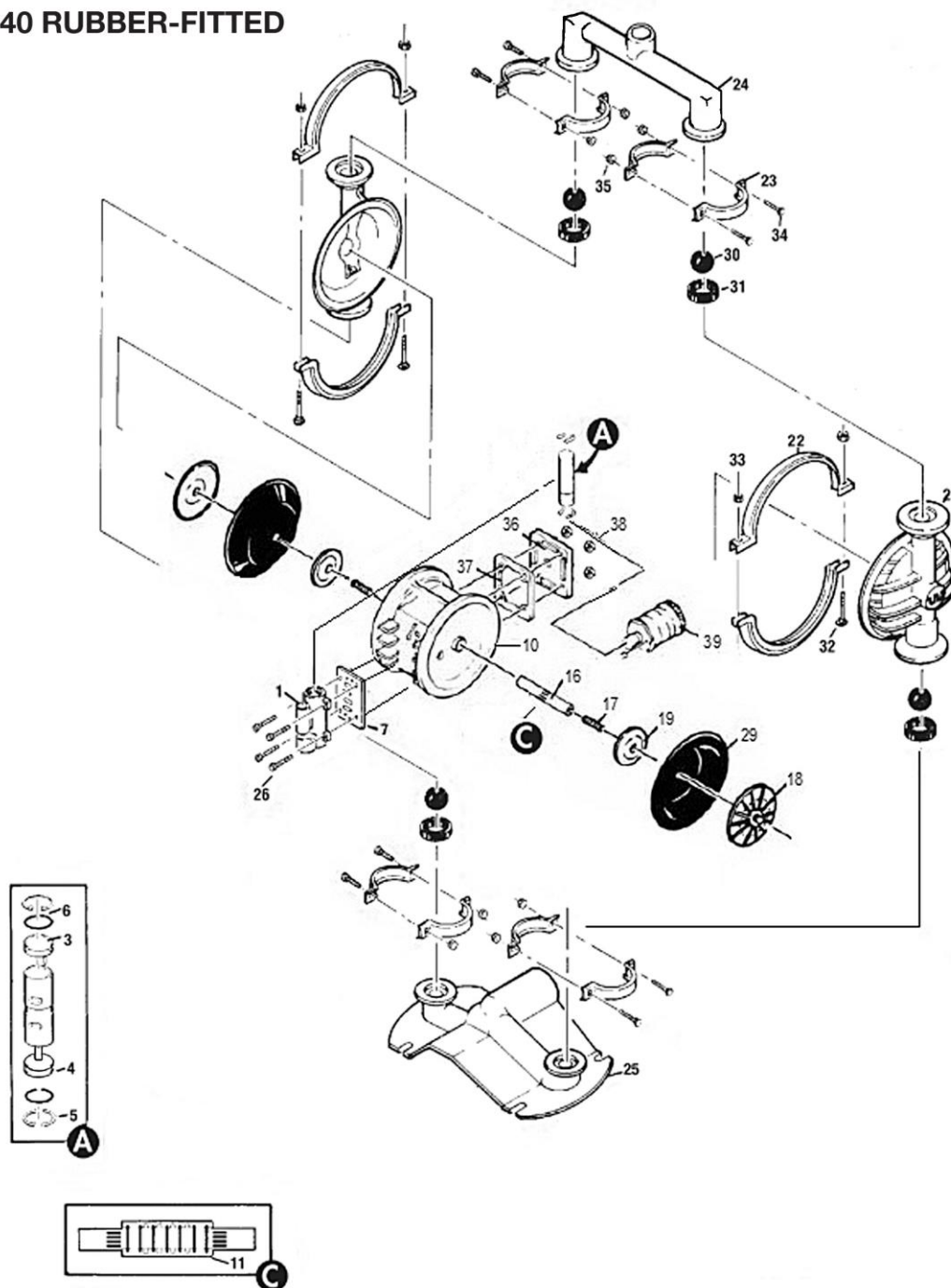
Размеры

	ММ	дюйм
A	391	15.4
B	63	2.5
C	219	8.6
D	442	17.4
E	285	11.2
F	338	13.3
G	224	8.8
H	152	6.0
J	193	7.6
K	67	2.6
L	11	0.4



Производительность макс. 288 л/мин. Проточная часть: алюминий (A), чугун (W), нержавеющая сталь (S), полипропилен (P), эластомеры резина и термоэластопласты (TPE). Конструкция и характеристики насосов моделей Nomad NTG40, Wilden T4, Wilden TZ4 и Wilden M4 идентичны, запасные части взаимозаменяемы.

NTG40 RUBBER-FITTED



NTG40 RUBBER-FITTED

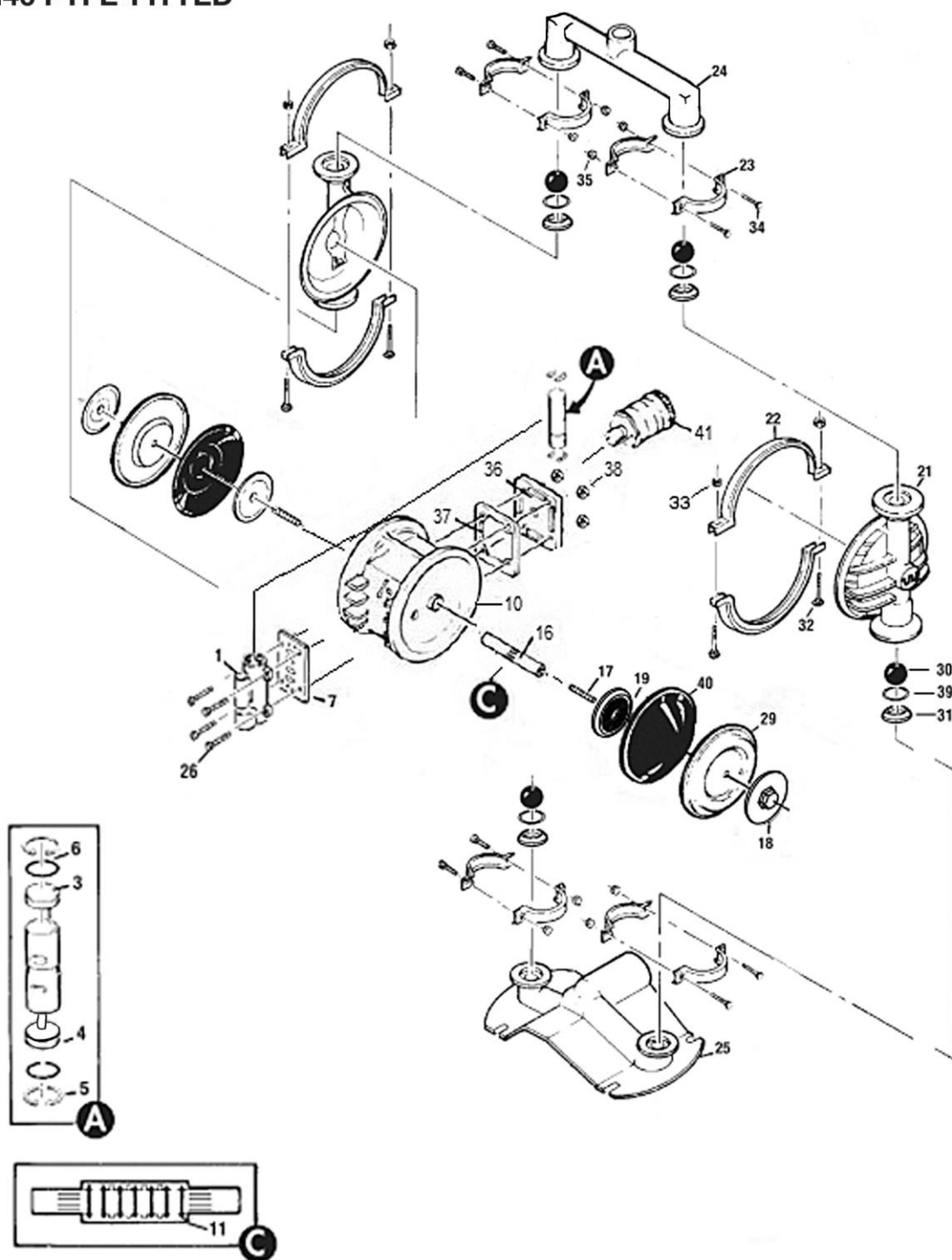
Item	Description	Qty.	Part Number
1	Air Valve Assembly	1	N04-2012-07
3	Air Valve End Cap w/ Guide	1	N04-2332-01
4	Pressure Differential Cap	1	N04-2301-01
5	Air Valve Snap Ring	2	N04-2651-52
6	Air Valve Cap O-ring	2	N04-3201-52
7	Air Valve Gasket	1	N04-2600-52
10	Center Section	1	N04-3150-20-225
11	Center Block TRACKER™ Seal	7	N04-3210-77-225
16	Shaft	1	N04-3800-03-07
17	Shaft Stud	2	N04-6150-08
18	Outer Piston	2	N04-4552-01
19	Inner Piston	2	N04-3700-01
21	Liquid Chamber	2	N04-5000-01
22	Clamp Band (Large)	2	N04-7330-08
23	Clamp Band (Small)	4	N04-7100-08
24	Discharge Manifold	1	N04-5021-01
25	Inlet Manifold	1	N04-5080-01
26	Air Valve Cap Screw 1/4" - 20 x 6-11/16"	4	N04-6000-08
29	Diaphragm - Neoprene	2	N04-1010-51
30	Valve Ball - Neoprene	4	N04-1080-51
31	Valve Seat - Neoprene	4	N04-1120-51
32	Large Clamp Band Bolt 5/16"	4	N04-6070-08
33	Large Hex Nut 5/16" - 18	4	N04-6420-08
34	Small Clamp Band Bolt 1/4" - 20 x 1-3/4"	8	N04-6050-08
35	Small Hex Nut 1/4" - 20	8	N04-6400-08
36	Muffler Plate	1	N04-3180-20
37	Muffler Plate Gasket	1	N04-3500-52
38	Air Valve Hex Nut 1/4"-20	4	N04-6400-08
39	Muffler	1	N04-3510-99

NTG40 RUBBER-FITTED 316 S.S.

18	Outer Piston	2	N04-4550-03
21	Liquid Chamber	2	N04-5000-03
22	Clamp Band (Large)	2	N04-7330-03
23	Clamp Band (Small)	4	N04-7100-03
24	Discharge Manifold	1	N04-5021-03
25	Inlet Manifold	1	N04-5080-03
26	Air Valve Cap Screw 1/4" - 20 x 6-1/4"	4	N04-6000-03
32	Large Clamp Band Bolt 5/16"	4	N04-6070-03
33	Large Hex Head Nut 5/16" - 18	4	N04-6420-03
34	Small Clamp Band Bolt 1/4" - 20 x 1-3/4"	8	N04-6050-03
35	Small Hex Head Nut 1/4" - 20	8	N04-6400-03
38	Air Valve Hex Nut 1/4" - 20	4	N04-6400-03

Производительность макс. 288 л/мин. Проточная часть алюминий (A), чугун (W), нержавеющая сталь (S), эластомеры тефлон (PTFE). Конструкция и характеристики насосов моделей Nomad NTG40, Wilden T4 и Wilden TZ4 идентичны, запасные части взаимозаменяемы.

NTG40 PTFE-FITTED



NTG40 PTFE-FITTED

Item	Description	Qty.	Part Number
1	Air Valve Assembly	1	N04-2012-07
3	Air Valve End Cap w/ Guide	1	N04-2332-01
4	Pressure Differential Cap	1	N04-2301-01
5	Air Valve Snap Ring	2	N04-2651-01
6	Air Valve Cap O-ring	2	N04-3201-52
7	Air Valve Gasket	1	N04-2600-52
10	Center Section	1	N04-3150-20-225
11	Center Block TRACKER™ Seal	7	N04-3210-77-225
16	Shaft	1	N04-3820-03-07
17	Shaft Stud	2	N04-6150-08
18	Outer Piston	2	N04-4600-01
19	Inner Piston	2	N04-3750-01
21	Liquid Chamber	2	N04-5000-01
22	Large Clamp Band	2	N04-7330-08
23	Small Clamp Band Assembly	4	N04-7100-08
24	Discharge Manifold	1	N04-5021-01
25	Inlet Manifold	1	N04-5080-01
26	Air Valve Cap Screw 1/4"-20 x 6-11/16"	4	N04-6000-08
29	Diaphragm	2	N04-1010-55
30	Valve Ball	4	N04-1080-55
31	Valve Seat	4	N04-1121-01
32	Large Clamp Band Bolt 5/16"-18 x 2-1/4"	4	N04-6070-08
33	Large Hex Nut 5/16" - 18	4	N04-6420-08
34	Small Clamp Band Bolt 1/4" -20 x 1-3/4"	8	N04-6050-08
35	Small Hex Nut 1/4" - 20	8	N04-6400-08
36	Muffler Plate	1	N04-3180-20
37	Muffler Plate Gasket	1	N04-3500-52
38	Air Valve Hex Nut 1/4"-20	4	N04-6400-08
39	PTFE Valve Seat O-Ring	4	N04-1200-55
40	Back-up Diaphragm	2	N04-1060-51
41	Muffler	1	N04-3510-99

NTG40 PTFE-FITTED 316 S.S.

18	Outer Piston	2	N04-4600-03
21	Liquid Chamber	2	N04-5000-03
22	Large Clamp Band	2	N04-7330-03
23	Small Clamp Band Assembly	4	N04-7100-03
24	Discharge Manifold	1	N04-5021-03
25	Inlet Manifold	1	N04-5080-03
26	Air Valve Cap Screw 1/4" - 20 x 6-11/16"	4	N04-6000-03
31	Valve Seat	4	N04-1112-03
32	Large Clamp Band Bolt 5/16" - 18 x 2-1/4"	4	N04-6070-03
33	Large Hex Nut 5/16" -18	8	N04-6420-03
34	Small Clamp Band Bolt 1/4" - 20 x 1-3/4"	8	N04-6050-03
35	Small Hex Nut 1/4" - 20	8	N04-6400-03
38	Air Valve Hex Nut 1/4" - 20	4	N04-6400-03

Характеристики	NTG40 (TPE)	NTG40 (PTFE)
Тип привода:	пневматический	
Размер всасывающего патрубка, мм (дюйм):	38 (1 ½") FNPT	
Размер нагнетательного патрубка, мм (дюйм):	32 (1 ¼") FNPT	
Расположение патрубков:	По центру, нагнетательный вверх	
Тип подключения:	NPT / BSP / TRI-CLAMP / Flange	NPT / BSP / TRI-CLAMP
Размер отверстия сжатого воздуха, мм (дюйм):	12.7 (½")	
Производительность, макс. л/мин.:	288	235, код F диафрагма полного хода - 288
Давление, макс. бар:	8.6	8.6
Объем продукта, 1 ход/литр:	01.02	0.53
Давление подаваемого воздуха, макс., бар:	8.6	
Потребление воздуха, макс., нм3/час:	102.0	
Всасывание «в сухую», макс., м.:	5.49	
Всасывание «под заливом», макс., м.:	8.53	
Размер твердых частиц, макс., мм:	4.8 (3/16"), код 50 комплектация «Stallion» - 13.0	4.8 (3/16")
Звуковое давление	Уточняйте	
Диапазон рабочих температур, °C:	Neoprene от -17.8 до +93.3, Buna-N от -12.2 до +82.2, EPDM от -51.1 до +137.8, Viton® от -40 до +176.2, Santoprene® от -40 до +107.2, Polyurethane от +12.2 до +65.6, Hytrel® от -28.9 до +104.4, PTFE от +4.4 до +104.4	
Стяжка корпуса:	На хомутах	
Материал проточная части:	Алюминий (A), нерж. сталь 316SS (S), чугун (W), полипропилен (P)	Алюминий (A), нерж. сталь 316SS (S), чугун (W)
Материал воздушной камеры:	Полипропилен (P), углеродистая сталь (M)	
Материал центрального блока:	Алюминий (A), полипропилен (P)	
Материал воздушного механизма:	Латунь (B)	
Материал диафрагм:	Neoprene (NE), Buna-N (BN), Viton® (VT), Santoprene® (SN), Nordel® (EPDM), Hytrel® (FG), Polyurethane (PU)	Тефлон (PTFE)
Материал шариковых клапанов:	Тефлон (PTFE), Neoprene (NE), Buna-N (BN), Santoprene® (SN), Viton® (VT), Nordel® (ND), Hytrel® (FG), Polyurethane (PU)	Тефлон (PTFE)
Материал седел клапанов:	Neoprene (NE), Buna-N (BN), Santoprene® (SN), Viton® (VT), Nordel® (ND), Hytrel® (FG), Polyurethane (PU), нерж. сталь (S), алюминий (A), полипропилен (P)	Алюминий (A), нерж. сталь (S)
Материал прокладок седел клапанов:	Тефлон (PTFE), Buna-N (BN)	
Высота / Ширина / Глубина , макс., мм.	442 / 442 / 285	
Вес, алюминий, кг.	17	

Вес, нерж. сталь, кг.

26

модель	материал клапана	материал мембраны
NTG40/APPB/NE/NE/ANE/B	неопрен (NE)	неопрен (NE)
NTG40/APPB/BN/BN/ABN/B	нитрил (BN)	нитрил (BN)
NTG40/APPB/ND/ND/AND/B	ЕПДМ (ND)	ЕПДМ (ND)
NTG40/APPB/VT/VT/AVT/B	витон (VT)	витон (VT)
NTG40/APPB/SN/SN/ASN/B	сантопрен (SN)	сантопрен (SN)
NTG40/APPB/TF/TF/ATF/B	тефлон (TF)	тефлон (TF)
NTG40/APPB/FG/FG/AFG/B	хайтрел (FG)	хайтрел (FG)

Алматы (7273)495-231
 Архангельск (8182)63-90-72
 Астрахань (8512)99-46-04
 Барнаул (3852)73-04-60
 Белгород (4722)40-23-64
 Брянск (4832)59-03-52
 Владивосток (423)249-28-31
 Волгоград (844)278-03-48
 Вологда (8172)26-41-59
 Воронеж (473)204-51-73
 Екатеринбург (343)384-55-89
 Иваново (4932)77-34-06
 Ижевск (3412)26-03-58
 Иркутск (395)279-98-46

Казань (843)206-01-48
 Калининград (4012)72-03-81
 Калуга (4842)92-23-67
 Кемерово (3842)65-04-62
 Киров (8332)68-02-04
 Краснодар (861)203-40-90
 Красноярск (391)204-63-61
 Курск (4712)77-13-04
 Липецк (4742)52-20-81
 Магнитогорск (3519)55-03-13
 Москва (495)268-04-70
 Мурманск (8152)59-64-93
 Набережные Челны (8552)20-53-41
 Нижний Новгород (831)429-08-12

Новокузнецк (3843)20-46-81
 Новосибирск (383)227-86-73
 Омск (3812)21-46-40
 Орел (4862)44-53-42
 Оренбург (3532)37-68-04
 Пенза (8412)22-31-16
 Пермь (342)205-81-47
 Ростов-на-Дону (863)308-18-15
 Рязань (4912)46-61-64
 Самара (846)206-03-16
 Санкт-Петербург (812)309-46-40
 Саратов (845)249-38-78
 Севастополь (8692)22-31-93
 Симферополь (3652)67-13-56

Смоленск (4812)29-41-54
 Сочи (862)225-72-31
 Ставрополь (8652)20-65-13
 Сургут (3462)77-98-35
 Тверь (4822)63-31-35
 Томск (3822)98-41-53
 Тула (4872)74-02-29
 Тюмень (3452)66-21-18
 Ульяновск (8422)24-23-59
 Уфа (347)229-48-12
 Хабаровск (4212)92-98-04
 Челябинск (351)202-03-61
 Череповец (8202)49-02-64
 Ярославль (4852)69-52-93

Россия (495)268-04-70

Киргизия (996)312-96-26-47

Казахстан (7172)727-132

<http://nomad.nt-rt.ru> || ndf@nt-rt.ru