

Мембранный насос

NTG50

NTG50/AAAB/NE/NE/NE/B
NTG50/AAAB/BN/BN/BN/B
NTG50/AAAB/ND/ND/ND/B
NTG50/AAAB/VT/VT/VT/B
NTG50/AAAB/SN/SN/SN/B
NTG50/AAAB/TF/TF/ATF/B
NTG50/AAAB/FG/FG/FG/B
NTG50/AAAB/PU/PU/PU/B



Алматы (7273)495-231
Архангельск (8182)63-90-72
Астрахань (8512)99-46-04
Барнаул (3852)73-04-60
Белгород (4722)40-23-64
Брянск (4832)59-03-52
Владивосток (423)249-28-31
Волгоград (844)278-03-48
Вологда (8172)26-41-59
Воронеж (473)204-51-73
Екатеринбург (343)384-55-89
Иваново (4932)77-34-06
Ижевск (3412)26-03-58
Иркутск (395)279-98-46

Казань (843)206-01-48
Калининград (4012)72-03-81
Калуга (4842)92-23-67
Кемерово (3842)65-04-62
Киров (8332)68-02-04
Краснодар (861)203-40-90
Красноярск (391)204-63-61
Курск (4712)77-13-04
Липецк (4742)52-20-81
Магнитогорск (3519)55-03-13
Москва (495)268-04-70
Мурманск (8152)59-64-93
Набережные Челны (8552)20-53-41
Нижний Новгород (831)429-08-12

Новокузнецк (3843)20-46-81
Новосибирск (383)227-86-73
Омск (3812)21-46-40
Орел (4862)44-53-42
Оренбург (3532)37-68-04
Пенза (8412)22-31-16
Пермь (342)205-81-47
Ростов-на-Дону (863)308-18-15
Рязань (4912)46-61-64
Самара (846)206-03-16
Санкт-Петербург (812)309-46-40
Саратов (845)249-38-78
Севастополь (8692)22-31-93
Симферополь (3652)67-13-56

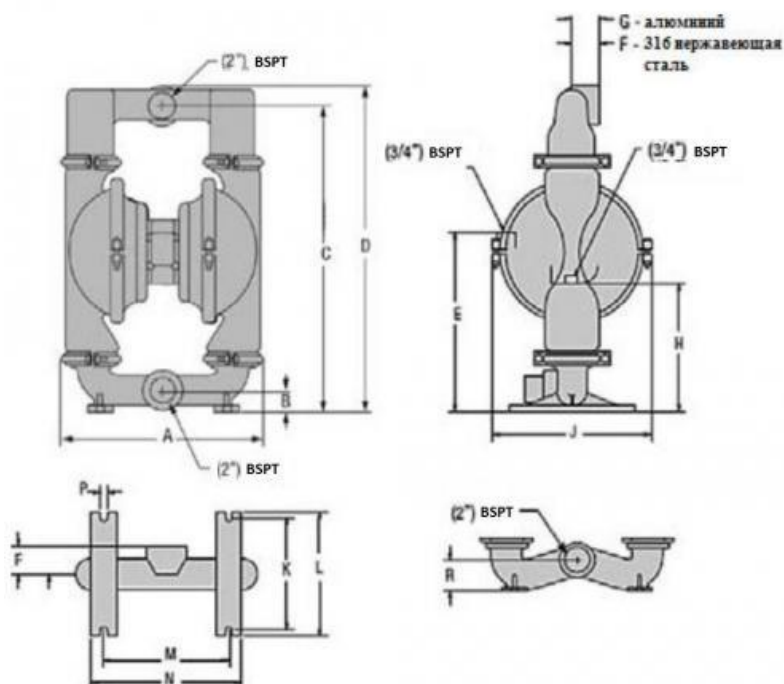
Смоленск (4812)29-41-54
Сочи (862)225-72-31
Ставрополь (8652)20-65-13
Сургут (3462)77-98-35
Тверь (4822)63-31-35
Томск (3822)98-41-53
Тула (4872)74-02-29
Тюмень (3452)66-21-18
Ульяновск (8422)24-23-59
Уфа (347)229-48-12
Хабаровск (4212)92-98-04
Челябинск (351)202-03-61
Череповец (8202)49-02-64
Ярославль (4852)69-52-93

Россия (495)268-04-70

Киргизия (996)312-96-26-47

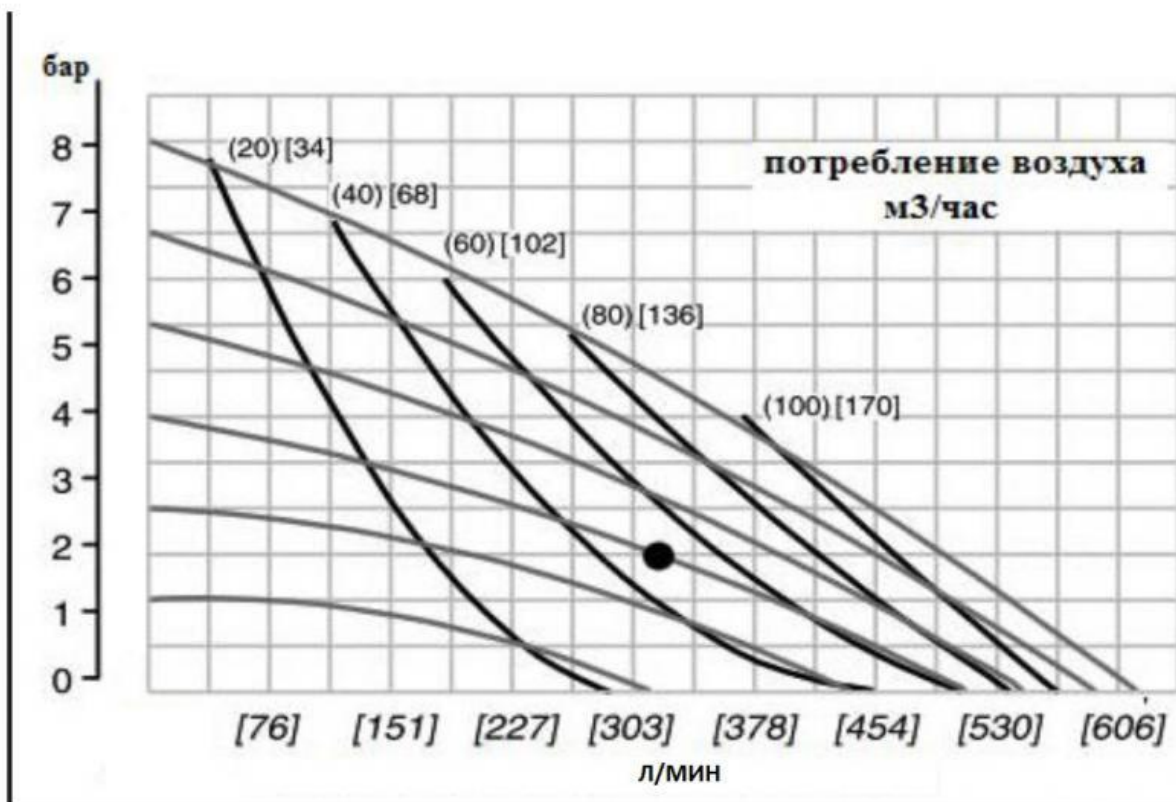
Казахстан (7172)727-132

<http://nomad.nt-rt.ru> || ndf@nt-rt.ru



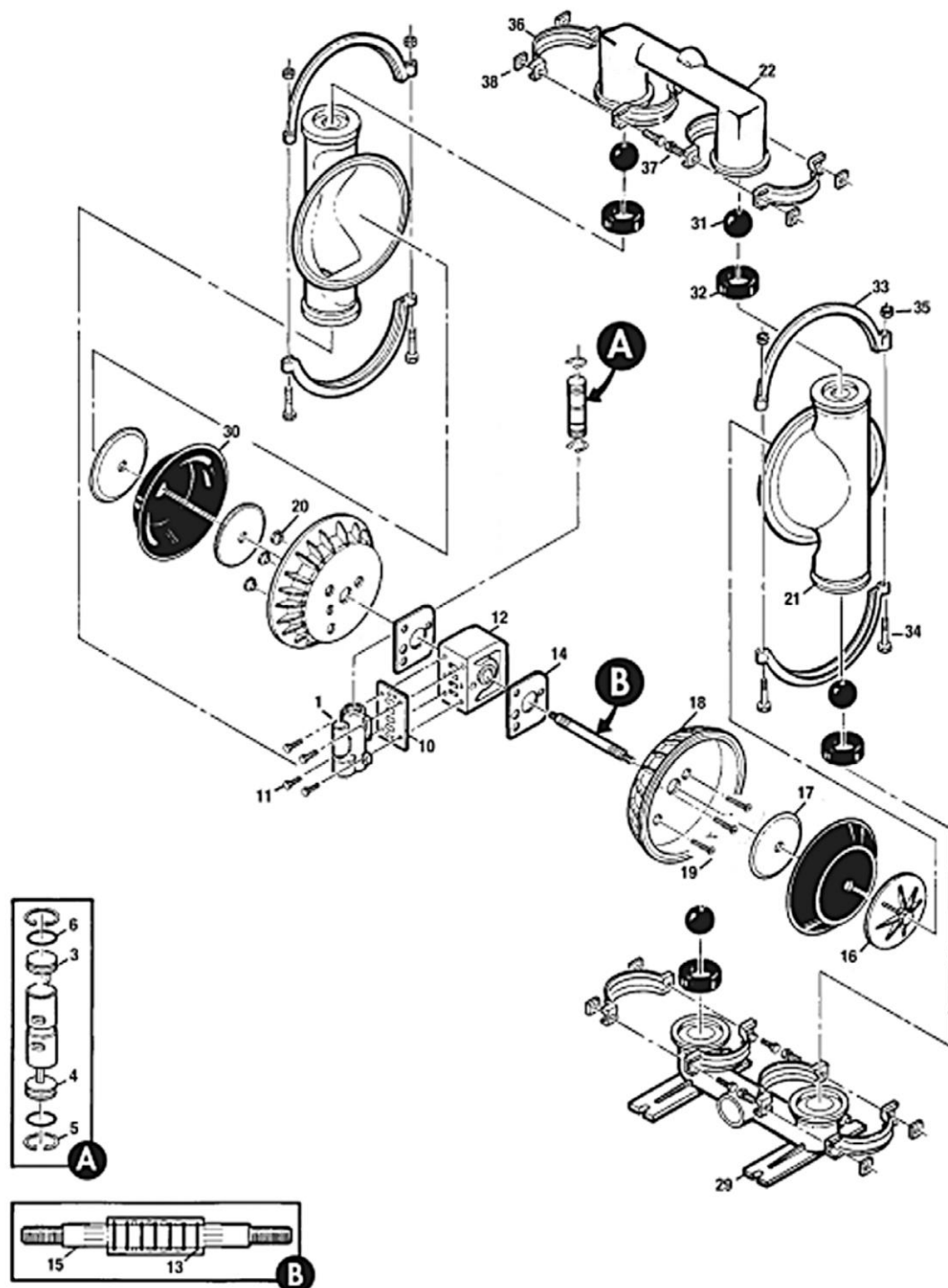
Размеры

| | MM | дюйм |
|---|-----|------|
| A | 404 | 15.9 |
| B | 48 | 1.9 |
| C | 630 | 24.8 |
| D | 668 | 26.3 |
| E | 361 | 14.2 |
| F | 58 | 2.3 |
| G | 61 | 2.4 |
| H | 272 | 10.7 |
| J | 343 | 13.5 |
| K | 229 | 9.0 |
| L | 254 | 10.0 |
| M | 257 | 10.1 |
| N | 312 | 12.3 |
| P | 15 | 0.6 |
| R | 64 | 2.5 |



Производительность макс. 617 л/мин. Проточная часть: алюминий (А), нержавеющая сталь (S), чугун (W), полипропилен с графитом (Р), эластомеры резина и термоэластопласты (ТРЕ). Конструкция и характеристики насосов моделей Nomad NTG50, Wilden T8, Wilden TZ8 и Wilden M8 идентичны, запасные части взаимозаменяемы.

NTG50 RUBBER-FITTED



NTG50 RUBBER-FITTED

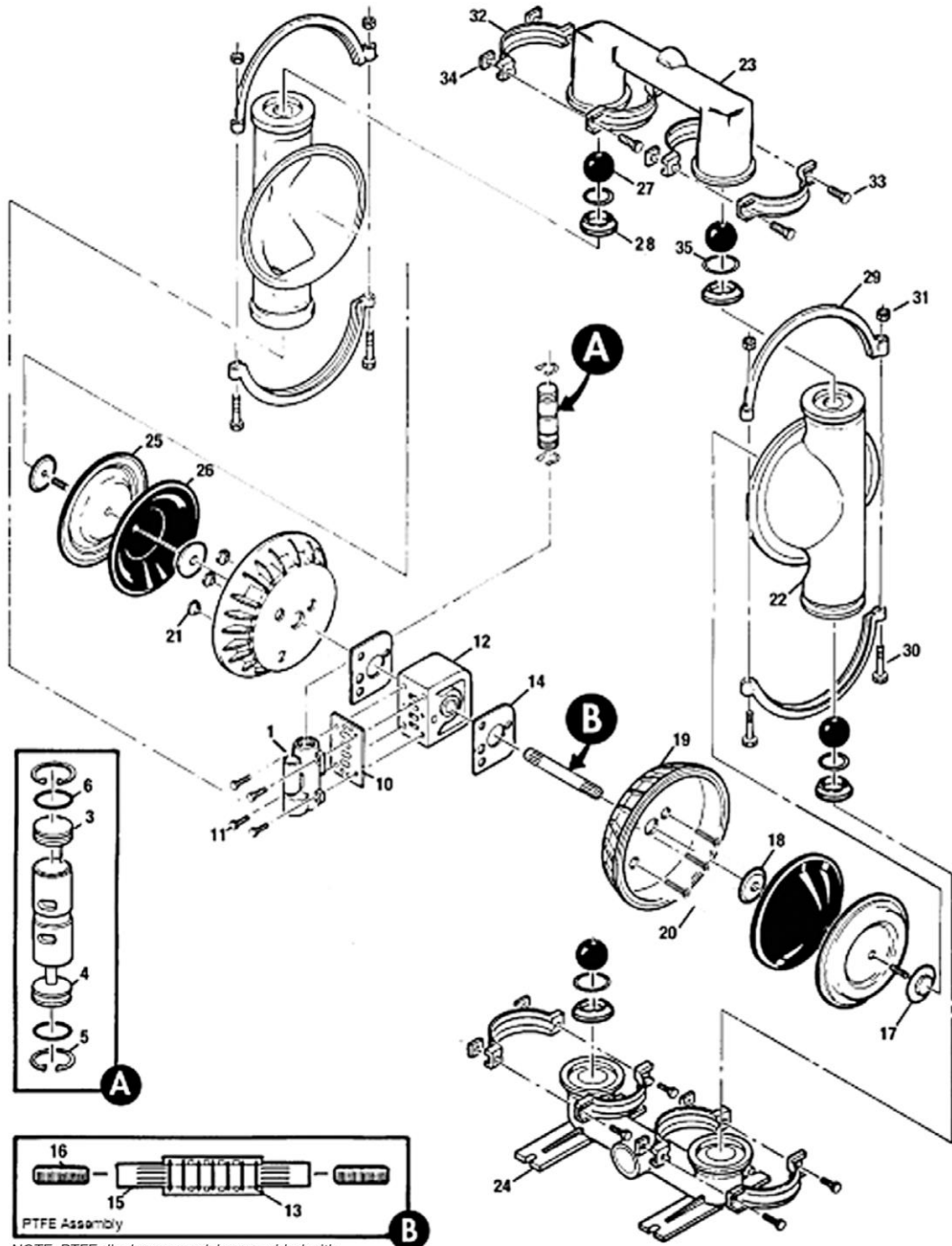
| Item | Description | Qty. | Part Number |
|------|---|------|-----------------|
| 1 | Air Valve Assembly | 1 | N08-2012-07 |
| 3 | Air Valve End Cap w/ Guide | 1 | N08-2332-01 |
| 4 | Pressure Differential Cap | 1 | N08-2301-01 |
| 5 | Air Valve Snap Ring | 2 | N08-2651-01 |
| 6 | Air Valve Cap O-ring | 2 | N08-3201-52 |
| 10 | Air Valve Gasket | 1 | N08-2600-52 |
| 11 | Air Valve Screw 5/16" - 18 x 2 1/4" | 4 | N08-6000-08 |
| 12 | Center Block | 1 | N08-3100-01-225 |
| 13 | Center Block TRACKER™ Seal | 7 | N08-3210-77-225 |
| 14 | Block Gasket | 2 | N08-3520-52 |
| 15 | Shaft | 1 | N08-3800-03-07 |
| 16 | Outer Piston | 2 | N08-4550-01 |
| 17 | Inner Piston | 2 | N08-3700-01 |
| 18 | Air Chamber | 2 | N08-3650-01 |
| 19 | Air Chamber Screw 3/8" - 16 x 4" | 3 | N08-6200-08 |
| 20 | Air Chamber Cone Nut 3/8" - 16 | 3 | N08-6550-08 |
| 21 | Liquid Chamber | 2 | N08-5000-01 |
| 22 | Discharge Manifold | 1 | N08-5021-01 |
| 29 | Inlet Manifold | 1 | N08-5080-01 |
| 30 | Diaphragm - Neoprene | 2 | N08-1010-51 |
| 31 | Valve Ball - Neoprene | 4 | N08-1080-51 |
| 32 | Valve Seat - Neoprene | 4 | N08-1120-51 |
| 33 | Large Clamp Band Assembly | 2 | N08-7300-08 |
| 34 | Large Carriage Bolt 3/8" - 16 x 3" | 4 | N08-6120-08 |
| 35 | Large Hex Nut 3/8" - 16 | 4 | N08-6420-08 |
| 36 | Small Clamp Band Assembly | 4 | N08-7100-08 |
| 37 | Small Carriage Bolt 5/16" - 18 x 1-3/8" | 8 | N08-6050-08 |
| 38 | Small Hex Nut 5/16"-18 | 8 | N08-6450-08 |
| | Muffler (Not Shown) | 1 | N08-3510-99 |

NTG50 RUBBER-FITTED 316 S.S.

| | | | |
|----|---|---|-------------|
| 16 | Outer Piston | 2 | N08-4550-03 |
| 21 | Liquid Chamber | 2 | N08-5000-03 |
| 22 | Manifold | 1 | N08-5021-03 |
| 29 | Inlet Manifold | 1 | N08-5080-03 |
| 33 | Large Lamp Band Assembly | 2 | N08-7300-03 |
| 34 | Large Carriage Bolt 3/18" - 16 x 3/8" | 4 | N08-6120-03 |
| 35 | Large Hex Head Nut 3/8" - 16 | 4 | N08-6420-03 |
| 36 | Small Clamp Band Assembly | 4 | N08-7100-03 |
| 37 | Small Carriage Bolt 5/16" - 18 x 1-3/8" | 8 | N08-6050-03 |
| 38 | Small Hex Head Nut 5/16" - 18 x 1-3/8" | 8 | N08-6450-03 |

Производительность макс. 617 л/мин. Проточная часть: алюминий (A), нержавеющая сталь (S), эластомеры тефлон (PTFE). Конструкция и характеристики насосов моделей Nomad NTG50, Wilden T8 и Wilden TZ8 идентичны, запасные части взаимозаменяемы.

NTG50 PTFE-FITTED



NOTE: PTFE diaphragm models assembled with PTFE gasket kit at factory (not shown).

NTG50 PTFE-FITTED

| Item | Description | Qty. | Part Number |
|------|--|------|-----------------|
| 1 | Air Valve Assembly | 1 | N08-2012-07 |
| 3 | Air Valve End Cap w/ Guide | 1 | N08-2332-01 |
| 4 | Pressure Differential Pump | 1 | N08-2301-01 |
| 5 | Air Valve Snap Ring | 2 | N08-2651-01 |
| 6 | Air Valve Cap O-ring | 2 | N08-3201-52 |
| 10 | Air Valve Gasket | 1 | N08-2600-52 |
| 11 | Air Valve Cap Screw 5/16" - 18 x 2 1/4" | 4 | N08-6000-08 |
| 12 | Center Block | 1 | N08-3100-01-225 |
| 13 | Center Block TRACKER™ Seal | 7 | N08-3210-77-225 |
| 14 | Block Gasket | 2 | N08-3520-52 |
| 15 | Shaft | 1 | N08-3820-03-07 |
| 16 | Shaft Stud 1/2" - 20 x 1 - 7/8" | 2 | N08-6152-08 |
| 17 | Outer Piston | 2 | N08-4600-01 |
| 18 | Inner Piston | 2 | N08-3750-01 |
| 19 | Air Chamber | 2 | N08-3650-01 |
| 20 | Air Chamber Screw 3/8" - 16 x 3 - 9/16" | 3 | N08-6200-08 |
| 21 | Air Chamber Cone Nut 3/8" - 16 | 3 | N08-6550-08 |
| 22 | Liquid Chamber | 2 | N08-5000-01 |
| 23 | Discharge Manifold | 1 | N08-5021-01 |
| 24 | Inlet Manifold | 1 | N08-5080-01 |
| 25 | Diaphragm | 2 | N08-1010-55 |
| 26 | Back-up Diaphragm | 2 | N08-1060-51 |
| 27 | Valve Ball | 4 | N08-1080-55 |
| 28 | Valve Seat | 4 | N08-1121-01 |
| 29 | Large Clamp Band Assembly | 2 | N08-7300-08 |
| 30 | Large Carriage Bolt 1/2" - 13 x 3 1/2" | 4 | N08-6120-08 |
| 31 | Large Hex Nut 1/2" -13 | 4 | N08-6420-08 |
| 32 | Small Clamp Band Assembly | 4 | N08-7100-08 |
| 33 | Small Hex Head Cap Screw 5/16"-18 x 1-3/8" | 8 | N08-6050-08 |
| 34 | Small Hex Nut 5/16" -18 | 8 | N08-6400-08 |
| 35 | PTFE Valve Seat O-Ring | 4 | N08-1200-55 |
| | Muffler (Not Shown) | 1 | N08-3510-99 |

NTG50 PTFE-FITTED 316 S.S.

| | | | |
|----|---|---|-------------|
| 11 | Air Valve Cap Screw 5/16" - 18 x 2-1/4" | 4 | N08-6000-03 |
| 17 | Outer Piston | 2 | N08-4600-03 |
| 22 | Liquid Chamber | 2 | N08-5000-03 |
| 23 | Discharge Manifold | 1 | N08-5021-03 |
| 24 | Inlet Manifold | 1 | N08-5080-03 |
| 28 | Valve Seat | 4 | N08-1121-03 |
| 29 | Large Clamp Band Assembly | 2 | N08-7300-03 |
| 30 | Large Carriage Bolt 1/2" - 13 x 3-1/2" | 4 | N08-6120-03 |
| 31 | Large Hex Nut 1/2" - 13 | 4 | N08-6420-03 |
| 32 | Small Clamp Band Assembly | 4 | N08-7100-03 |
| 33 | Small Clamp Hex Cap Screw 5/16" - 18 x 1-3/8" | 8 | N08-6050-03 |
| 34 | Small Hex Nut 5/16" - 18 | 8 | N08-6400-03 |

| Характеристики | NTG50 (TPE) | NTG50 (PTFE) |
|--|--|--|
| Тип привода: | пневматический | |
| Размер всасывающего / нагнетательного патрубка, мм (дюйм): | 51 (2") FNPT | |
| Расположение патрубков: | По центру | По центру горизонтальное |
| Тип подключения: | NPT / BSP / TRI-CLAMP / Flange | NPT / BSP / TRI- CLAMP |
| Размер отверстия сжатого воздуха, мм (дюйм): | 19 (3/4") | |
| Производительность, макс. л/мин.: | 617 | 534, код F диафрагма полного хода - 617 |
| Давление, макс. бар: | 8.6 | |
| Объем продукта, 1 ход/литр: | 2.69 | 1.51 |
| Давление подаваемого воздуха, макс., бар: | 8.6 | |
| Потребление воздуха, макс., нм3/час: | 170.0 | |
| Всасывание «в сухую», макс., м.: | 6.4 | |
| Всасывание «под заливом», макс., м.: | 9.5 | |
| Размер твердых частиц, макс., мм: | 6.35 (1/4"), код 50 комплектация «Stallion» - 19 | 6.35 (1/4") |
| Звуковое давление | уточняйте | уточняйте |
| Диапазон рабочих температур, С: | Neoprene от -17.8 до +93.3, Buna-N от -12.2 до +82.2, EPDM от -51.1 до +137.8, Viton® от -40 до +176.2, Santoprene® от -40 до +107.2, Polyurethane от +12.2 до +65.6, Hytrel® от -28.9 до +104.4, PTFE от +4.4 до +104.4 | |
| Стяжка корпуса: | На хомутах | |
| Материал проточная части: | Алюминий (A), нерж. сталь 316SS (S), чугун (W), полипропилен с графитом (G) | Алюминий (A), нерж. сталь 316SS (S) |
| Материал воздушной камеры: | Алюминий (A), нерж. сталь 316SS (S), чугун (W), полипропилен с графитом (G) | Алюминий (A), нерж. сталь 316SS (S) |
| Материал центрального блока: | Алюминий (A), полипропилен (P), полипропилен с графитом (G) | Алюминий (A), полипропилен (P) |
| Материал воздушного механизма: | Латунь (B), полипропилен с графитом | Латунь (B) |
| Материал диафрагм: | Neoprene (NE), Buna-N (BN), Viton® (VT), Santoprene® (SN), Nordel® (EPDM), Polyurethane (PU), Hytrel® (FG) | Тефлон (PTFE) |
| Материал шариковых клапанов, опция лепестковые клапана: | Тефлон (PTFE), Neoprene (NE), Buna-N (BN), Santoprene® (SN), Viton® (VT), Nordel® (EPDM), Polyurethane (PU), Hytrel® (FG) | Тефлон (PTFE) |

| | | |
|---------------------------------------|---|---|
| Материал седел клапанов: | Алюминий (А), нержавеющая сталь (S), Neoprene (NE), Buna-N (BN), Viton® (VT), Santoprene® (SN), Nordel® (EPDM), Polyurethane (PU), Hytrel® (FG), полипропилен (P) | Алюминий (А), нержавеющая сталь (S) |
| Материал прокладок седел клапанов: | Тефлон (PTFE), Buna-N (BN) | Тефлон (PTFE) |
| Высота / Ширина / Глубина, макс., мм. | 668 / 404 / 343 | 668 |
| Вес, алюминий, кг. | 33 | |
| Вес, высокопрочный чугун, кг. | 49 | - |
| Вес, нерж. сталь, кг. | 51 | |

| модель | материал клапана | материал мембраны |
|------------------------|------------------|-------------------|
| NTG50/AAAB/NE/NE/NE/B | неопрен (NE) | неопрен (NE) |
| NTG50/AAAB/BN/BN/BN/B | нитрил (BN) | нитрил (BN) |
| NTG50/AAAB/ND/ND/ND/B | ЕПДМ (ND) | ЕПДМ (ND) |
| NTG50/AAAB/VT/VT/VT/B | витон (VT) | витон (VT) |
| NTG50/AAAB/SN/SN/SN/B | сантопрен (SN) | сантопрен (SN) |
| NTG50/AAAB/TF/TF/ATF/B | тефлон (TF) | тефлон (TF) |
| NTG50/AAAB/FG/FG/FG/B | хайтрел (FG) | хайтрел (FG) |
| NTG50/AAAB/PU/PU/PU/B | полиуретан (PU) | полиуретан (PU) |

Алматы (7273)495-231
Архангельск (8182)63-90-72
Астрахань (8512)99-46-04
Барнаул (3852)73-04-60
Белгород (4722)40-23-64
Брянск (4832)59-03-52
Владивосток (423)249-28-31
Волгоград (844)278-03-48
Вологда (8172)26-41-59
Воронеж (473)204-51-73
Екатеринбург (343)384-55-89
Иваново (4932)77-34-06
Ижевск (3412)26-03-58
Иркутск (395)279-98-46

Казань (843)206-01-48
Калининград (4012)72-03-81
Калуга (4842)92-23-67
Кемерово (3842)65-04-62
Киров (8332)68-02-04
Краснодар (861)203-40-90
Красноярск (391)204-63-61
Курск (4712)77-13-04
Липецк (4742)52-20-81
Магнитогорск (3519)55-03-13
Москва (495)268-04-70
Мурманск (8152)59-64-93
Набережные Челны (8552)20-53-41
Нижний Новгород (831)429-08-12

Новокузнецк (3843)20-46-81
Новосибирск (383)227-86-73
Омск (3812)21-46-40
Орел (4862)44-53-42
Оренбург (3532)37-68-04
Пенза (8412)22-31-16
Пермь (342)205-81-47
Ростов-на-Дону (863)308-18-15
Рязань (4912)46-61-64
Самара (846)206-03-16
Санкт-Петербург (812)309-46-40
Саратов (845)249-38-78
Севастополь (8692)22-31-93
Симферополь (3652)67-13-56

Смоленск (4812)29-41-54
Сочи (862)225-72-31
Ставрополь (8652)20-65-13
Сургут (3462)77-98-35
Тверь (4822)63-31-35
Томск (3822)98-41-53
Тула (4872)74-02-29
Тюмень (3452)66-21-18
Ульяновск (8422)24-23-59
Уфа (347)229-48-12
Хабаровск (4212)92-98-04
Челябинск (351)202-03-61
Череповец (8202)49-02-64
Ярославль (4852)69-52-93

Россия (495)268-04-70

Киргизия (996)312-96-26-47

Казахстан (7172)727-132

<http://nomad.nt-rt.ru> || ndf@nt-rt.ru