

Мембранный насос

NTG80

NTG80/AAAB/NE/NE/NE/B
NTG80/AAAB/BN/BN/BN/B
NTG80/AAAB/ND/ND/ND/B
NTG80/AAAB/VT/VT/VT/B
NTG80/AAAB/SN/SN/SN/B
NTG80/AAAB/TF/TF/ATF/B
NTG80/AAAB/FG/FG/FG/B
NTG80/AAAB/PU/PU/PU/B



Алматы (7273)495-231
Архангельск (8182)63-90-72
Астрахань (8512)99-46-04
Барнаул (3852)73-04-60
Белгород (4722)40-23-64
Брянск (4832)59-03-52
Владивосток (423)249-28-31
Волгоград (844)278-03-48
Вологда (8172)26-41-59
Воронеж (473)204-51-73
Екатеринбург (343)384-55-89
Иваново (4932)77-34-06
Ижевск (3412)26-03-58
Иркутск (395)279-98-46

Казань (843)206-01-48
Калининград (4012)72-03-81
Калуга (4842)92-23-67
Кемерово (3842)65-04-62
Киров (8332)68-02-04
Краснодар (861)203-40-90
Красноярск (391)204-63-61
Курск (4712)77-13-04
Липецк (4742)52-20-81
Магнитогорск (3519)55-03-13
Москва (495)268-04-70
Мурманск (8152)59-64-93
Набережные Челны (8552)20-53-41
Нижний Новгород (831)429-08-12

Новокузнецк (3843)20-46-81
Новосибирск (383)227-86-73
Омск (3812)21-46-40
Орел (4862)44-53-42
Оренбург (3532)37-68-04
Пенза (8412)22-31-16
Пермь (342)205-81-47
Ростов-на-Дону (863)308-18-15
Рязань (4912)46-61-64
Самара (846)206-03-16
Санкт-Петербург (812)309-46-40
Саратов (845)249-38-78
Севастополь (8692)22-31-93
Симферополь (3652)67-13-56

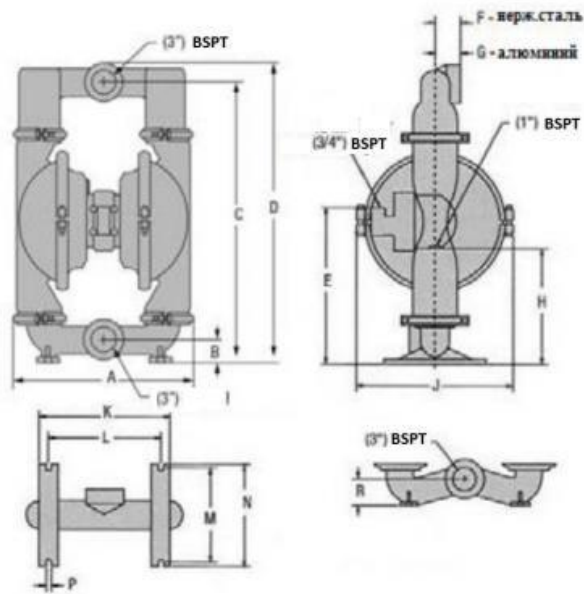
Смоленск (4812)29-41-54
Сочи (862)225-72-31
Ставрополь (8652)20-65-13
Сургут (3462)77-98-35
Тверь (4822)63-31-35
Томск (3822)98-41-53
Тула (4872)74-02-29
Тюмень (3452)66-21-18
Ульяновск (8422)24-23-59
Уфа (347)229-48-12
Хабаровск (4212)92-98-04
Челябинск (351)202-03-61
Череповец (8202)49-02-64
Ярославль (4852)69-52-93

Россия (495)268-04-70

Киргизия (996)312-96-26-47

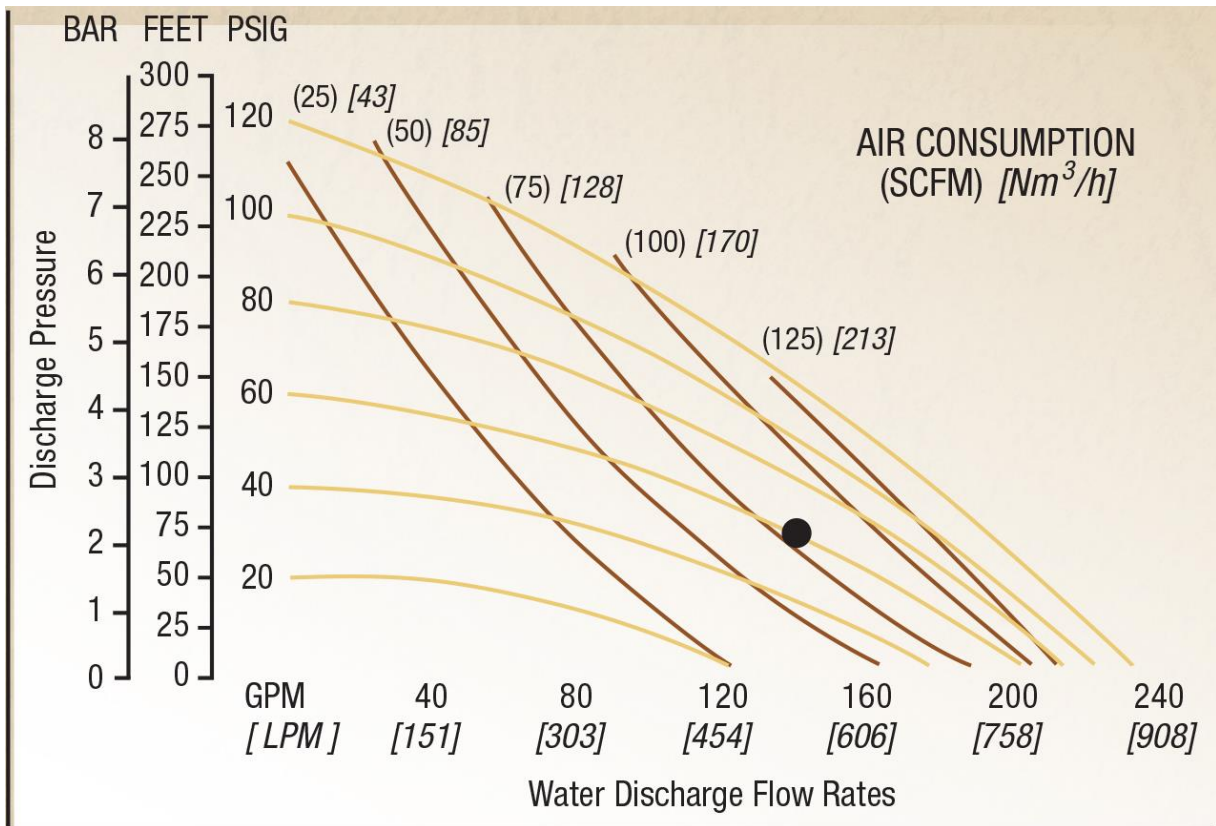
Казахстан (7172)727-132

<http://nomad.nt-rt.ru> || ndf@nt-rt.ru



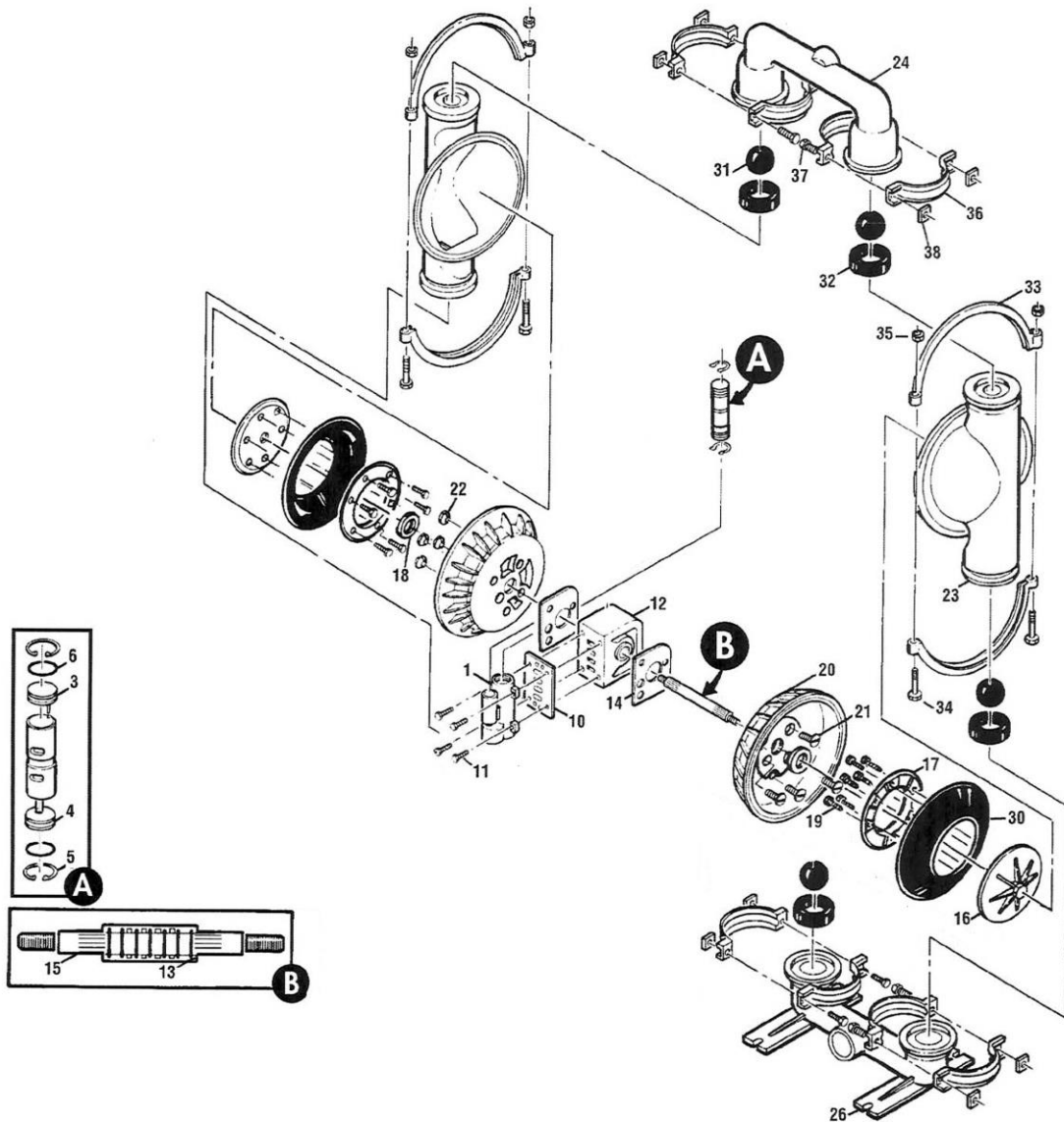
Размеры

	MM	ДЮЙМ
A	505	19.9
B	58	2.3
C	762	30.0
D	823	32.4
E	419	16.5
F	71	2.8
G	69	2.7
H	312	12.3
J	427	16.8
K	361	14.2
L	305	12.0
M	259	10.2
N	282	11.1
P	15	0.6
R	71	2.8



Производительность макс. 878 л/мин. Проточная часть: алюминий (A), чугун (W), нержавеющая сталь (S), эластомеры резина и термоэластопласты (TPE). Конструкция и характеристики насосов моделей Nomad NTG80, Wilden T15 и Wilden TZ15 идентичны, запасные части взаимозаменяемы.

NTG80 RUBBER-FITTED



NTG80 RUBBER-FITTED (ALUMINUM)

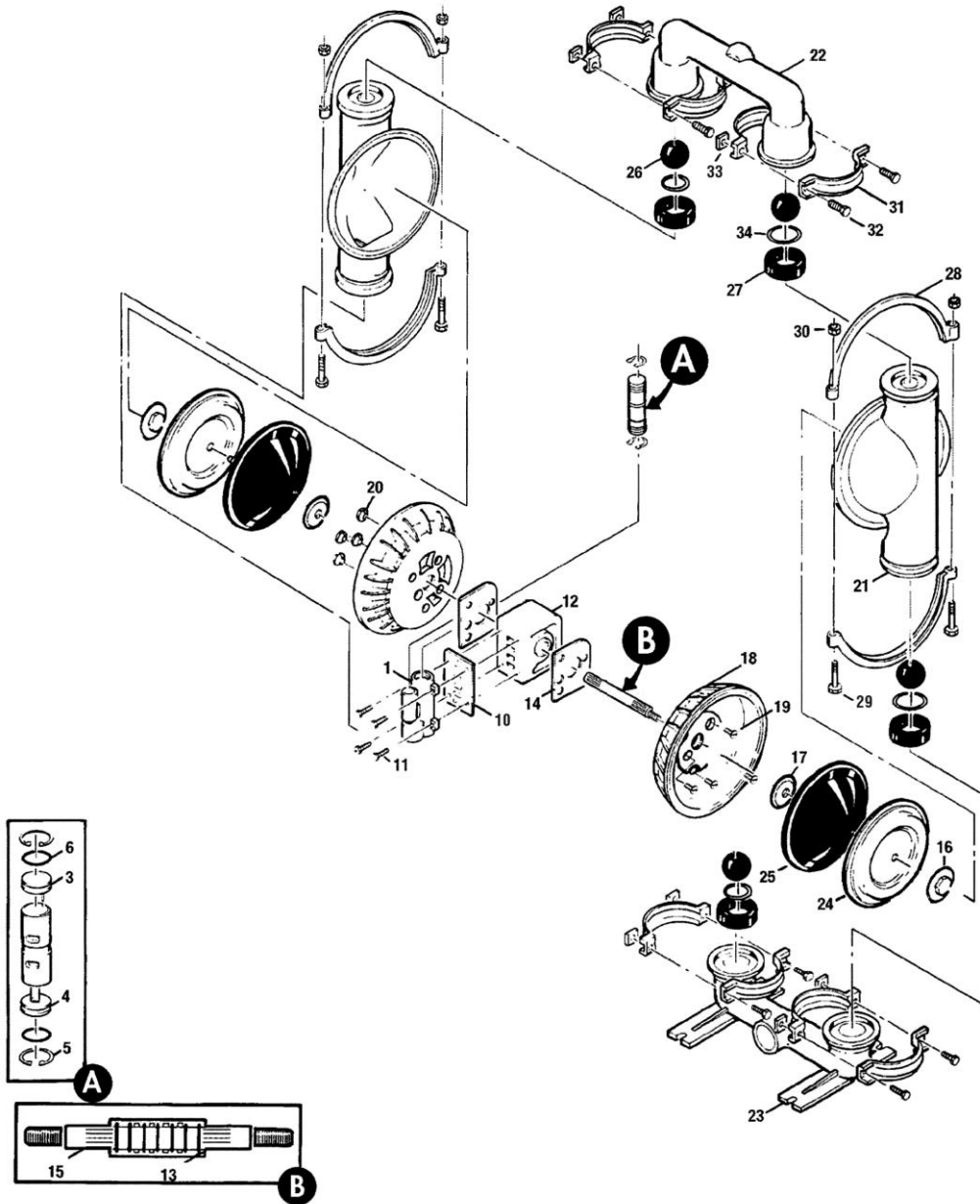
Item	Description	Qty.	Part Number
1	Air Valve Assembly	1	N15-2012-07
3	Air Valve End Cap w/ Guide (Top)	1	N15-2332-23
4	Differential Cap	1	N15-2301-23
5	Air Valve Snap Ring	2	N15-2651-03
6	Air Valve Cap O-ring	2	N15-3201-52
10	Air Valve Gasket	1	N15-2600-52
11	Air Valve Screw 5/16" - 18 x 2 1/4"	4	N08-6000-08
12	Center Block	1	N15-3100-01-225
13	Center Block TRACKER™ Seal	7	N15-3210-77-225
14	Block Gasket	2	N15-3520-52
15	Shaft	1	N15-3800-03-07
16	Outer Piston	2	N15-4550-01
17	Inner Piston	2	N15-3700-01
18	Inner Piston Back-up Washer	2	N15-6850-08
19	Piston Assembly - Bolt 2 3/8" - 16 x 1 1/2"	12	N15-6130-08
	Washer, Flat (Not Shown)	12	N15-6720-08
20	Air Chamber	2	N15-3650-01
21	Air Chamber Screw 3/8" - 16 x 4"	4	N15-6200-08
22	Air Chamber Cone Nut 3/8" - 16	4	N08-6550-08
23	Liquid Chamber	2	N15-5000-01
24	Discharge Manifold	1	N15-5020-01
26	Inlet Manifold	1	N15-5080-01
30	Diaphragm - Neoprene	2	N15-1010-51
31	Valve Ball - Neoprene	4	N15-1080-51
32	Valve Seat - Neoprene	4	N15-1120-51
33	Large Clamp Band Assembly	2	N15-7300-08
34	Large Carriage Bolt 1/2" - 13 x 3 1/2"	4	N15-6120-08
35	Large Hex Nut 1/2" -13	4	N15-6420-08
36	Small Clamp Band Assembly	4	N15-7100-08
37	Small Carriage Bolt 3/8" - 16 x 2"	8	N15-6050-08
38	Small Hex Nut 3/8" -16	8	N08-6450-08
	Muffler (Not Shown)	1	N15-3510-99

NTG80 RUBBER-FITTED (DUCTILE IRON)

16	Outer Piston	2	N15-4550-02
23	Liquid Chamber	2	N15-5000-02
24	Discharge Manifold	1	N15-5020-02
26	Inlet Manifold	1	N15-5080-02

Производительность макс. 879 л/мин. Проточная часть: алюминий (A), нержавеющая сталь (S), эластомеры тефлон (PTFE). Конструкция и характеристики насосов моделей NTG80, Wilden T15 и Wilden TZ15 идентичны, запасные части взаимозаменяемы.

NTG80 PTFE-FITTED



NTG80 PTFE-FITTED (ALUMINUM)

Item	Description	Qty.	Part Number
1	Air Valve Assembly	1	N15-2012-07
3	Air Valve End Cap w/ Guide (Top)	1	N15-2332-23
4	Differential Cap	1	N15-2301-23
5	Air Valve Snap Ring	2	N15-2651-03
6	Air Valve Cap O-ring	2	N15-3201-52
10	Air Valve Gasket	1	N15-2600-52
11	Air Valve Screw 5/16" - 18 x 2 1/4"	4	N08-6000-08
12	Center Block	1	N15-3100-01-225
13	Center Block TRACKER™ Seal	7	N15-3210-77-225
14	Block Gasket	2	N15-3520-52
15	Shaft	1	N15-3800-03-07
16	Outer Piston SS	2	N15-4600-03
17	Inner Piston SS	2	N15-3750-03
18	Air Chamber	2	N15-3650-01
19	Air Chamber Screw 3/8" - 16 x 4"	4	N15-6200-08
20	Air Chamber Cone Nut 3/8" - 16	4	N08-6550-08
21	Liquid Chamber	2	N15-5000-01
22	Discharge Manifold	1	N15-5020-01
23	Inlet Manifold	1	N15-5080-01
24	Diaphragm	2	N15-1010-55
25	Back-up Diaphragm	2	N15-1060-51
26	Valve Ball	4	N15-1080-55
27	Valve Seat	4	N15-1121-01
28	Large Clamp Band Assembly	2	N15-7300-03
29	Large Carriage Bolt 1/2" - 13 x 3 1/2"	4	N15-6120-03
30	Large Hex Nut 1/2" -13	4	N15-6420-03
31	Small Clamp Band Assembly	4	N15-7100-08
32	Small Carriage Bolt 3/8" - 16 x 2"	8	N15-6050-08
33	Small Hex Nut 3/8" -16	8	N08-6450-08
34	PTFE Valve Seat O-Ring	4	N15-1200-55
	Muffler (Not Shown)	1	N15-3510-99

NOTE: Ductile Iron: N.A.with PTFE Diaphragms

Характеристики	NTG80 (878 л/мин)	NTG80 (879 л/мин)
Тип привода:	пневматический	
Размер всасывающего / нагнетательного патрубка, мм (дюйм):	76 (3") FNPT	
Расположение патрубков:	По центру	По центру горизонтальное
Тип подключения:	NPT / BSP / TRI-CLAMP	
Размер отверстия сжатого воздуха, мм (дюйм):	19 (3/4")	
Производительность, макс. л/мин.:	878	704, код F диафрагма полного хода - 879
Давление, макс. бар:	8.6	
Объем продукта, 1 ход/литр:	5.3	3.6
Давление подаваемого воздуха, макс., бар:	8.6	
Потребление воздуха, макс., нм3/час:	213.0	
Всасывание «в сухую», макс., м.:	5.5	
Всасывание «под заливом», макс., м.:	9.45	
Размер твердых частиц, макс., мм:	10.0, код 50 комплектация «Stallion» - 25.0	10.0
Диапазон рабочих температур, С:	Neoprene от -17.8 до +93.3, Buna-N от -12.2 до +82.2, Nordel® (EPDM) от -51.1 до +137.8, Viton® от -40 до +176.2, Santoprene® от -40 до +107.2, Polyurethane от +12.2 до +65.6, Hytrel® от -28.9 до +104.4, PTFE от +4.4 до +104.4	
Стяжка корпуса:	На хомутах	
Материал проточная части:	Алюминий (A), нерж. сталь 316SS (S), чугун (W)	Алюминий (A), нерж. сталь 316SS (S)
Материал воздушной камеры:	Алюминий (A), нерж. сталь 316SS (S), чугун (W)	Алюминий (A), нерж. сталь 316SS (S)
Материал центрального блока:	Алюминий (A), полипропилен (P)	Алюминий (A), полипропилен (P)
Материал воздушного механизма:	Латунь (B)	
Материал диафрагм:	Neoprene (NE), Buna-N (BN), Viton® (VT), Santoprene® (SN), Nordel® (EPDM), Polyurethane (PU), Hytrel® (FG)	Тефлон (PTFE)
Материал шариковых клапанов:	Тефлон (PTFE), Neoprene (NE), Buna-N (BN), Santoprene® (SN), Viton® (VT), Nordel® (EPDM), Polyurethane (PU), Hytrel® (FG)	Тефлон (PTFE)
Материал седел клапанов:	Алюминий (A), нержавеющая сталь (S), Neoprene (NE), Buna-N (BN), Viton® (VT), Santoprene® (SN), Nordel® (EPDM), Polyurethane (PU), Hytrel® (FG)	Алюминий (A), нержавеющая сталь (S)
Материал прокладок седел клапанов:	Тефлон (PTFE)	
Высота / Ширина / Глубина, макс., мм.	823 / 432 / 427	
Вес, алюминий, кг.	53	
Вес, высокопрочный чугун, кг.	91	-
Вес, нерж. сталь, кг.	79	

модель	материал клапана	материал мембраны
NTG80/AAAB/NE/NE/NE/B	неопрен (NE)	неопрен (NE)
NTG80/AAAB/BN/BN/BN/B	нитрил (BN)	нитрил (BN)
NTG80/AAAB/ND/ND/ND/B	ЕПДМ (ND)	ЕПДМ (ND)
NTG80/AAAB/VT/VT/VT/B	витон (VT)	витон (VT)
NTG80/AAAB/SN/SN/SN/B	сантопрен (SN)	сантопрен (SN)
NTG80/AAAB/TF/TF/ATF/B	тефлон (TF)	тефлон (TF)
NTG80/AAAB/FG/FG/FG/B	хайтрел (FG)	хайтрел (FG)
NTG80/AAAB/PU/PU/PU/B	полиуретан (PU)	полиуретан (PU)

Алматы (7273)495-231
Архангельск (8182)63-90-72
Астрахань (8512)99-46-04
Барнаул (3852)73-04-60
Белгород (4722)40-23-64
Брянск (4832)59-03-52
Владивосток (423)249-28-31
Волгоград (844)278-03-48
Вологда (8172)26-41-59
Воронеж (473)204-51-73
Екатеринбург (343)384-55-89
Иваново (4932)77-34-06
Ижевск (3412)26-03-58
Иркутск (395)279-98-46

Казань (843)206-01-48
Калининград (4012)72-03-81
Калуга (4842)92-23-67
Кемерово (3842)65-04-62
Киров (8332)68-02-04
Краснодар (861)203-40-90
Красноярск (391)204-63-61
Курск (4712)77-13-04
Липецк (4742)52-20-81
Магнитогорск (3519)55-03-13
Москва (495)268-04-70
Мурманск (8152)59-64-93
Набережные Челны (8552)20-53-41
Нижний Новгород (831)429-08-12

Новокузнецк (3843)20-46-81
Новосибирск (383)227-86-73
Омск (3812)21-46-40
Орел (4862)44-53-42
Оренбург (3532)37-68-04
Пенза (8412)22-31-16
Пермь (342)205-81-47
Ростов-на-Дону (863)308-18-15
Рязань (4912)46-61-64
Самара (846)206-03-16
Санкт-Петербург (812)309-46-40
Саратов (845)249-38-78
Севастополь (8692)22-31-93
Симферополь (3652)67-13-56

Смоленск (4812)29-41-54
Сочи (862)225-72-31
Ставрополь (8652)20-65-13
Сургут (3462)77-98-35
Тверь (4822)63-31-35
Томск (3822)98-41-53
Тула (4872)74-02-29
Тюмень (3452)66-21-18
Ульяновск (8422)24-23-59
Уфа (347)229-48-12
Хабаровск (4212)92-98-04
Челябинск (351)202-03-61
Череповец (8202)49-02-64
Ярославль (4852)69-52-93

Россия (495)268-04-70

Киргизия (996)312-96-26-47

Казахстан (7172)727-132

<http://nomad.nt-rt.ru> || ndf@nt-rt.ru